

BN7-M-R290

Réfrigérateur vertical



Caractéristiques

BN7-M-R290

CARACTÉRISTIQUES DE FONCTIONNEMENT

Classe Climatique	T
Classe Sécurité	1
Température de Fonctionnement	-2 °C / +8 °C
Thermostat de Réglage Température	+1 °C
Température Ambiante	+43 °C
Humidité Ambiante	65%
Consommation Énergétique	0,17 kW/h
Puissance	0,44 kW
Voltage - Fréquence	230 V / 50 Hz

ACCESSOIRES ET COMMUTATEURS DE CONTRÔLE

Thermostat Digital	Thermomètre Digital
Lampe Énergie	PCS 1 / PCS 1
Interrupteur	PCS 1 / PCS 1
Groupe Charnière	PCS 1 / PCS 1
Pieds	4 pieds Inox
Grilles	3 grilles plastifiées

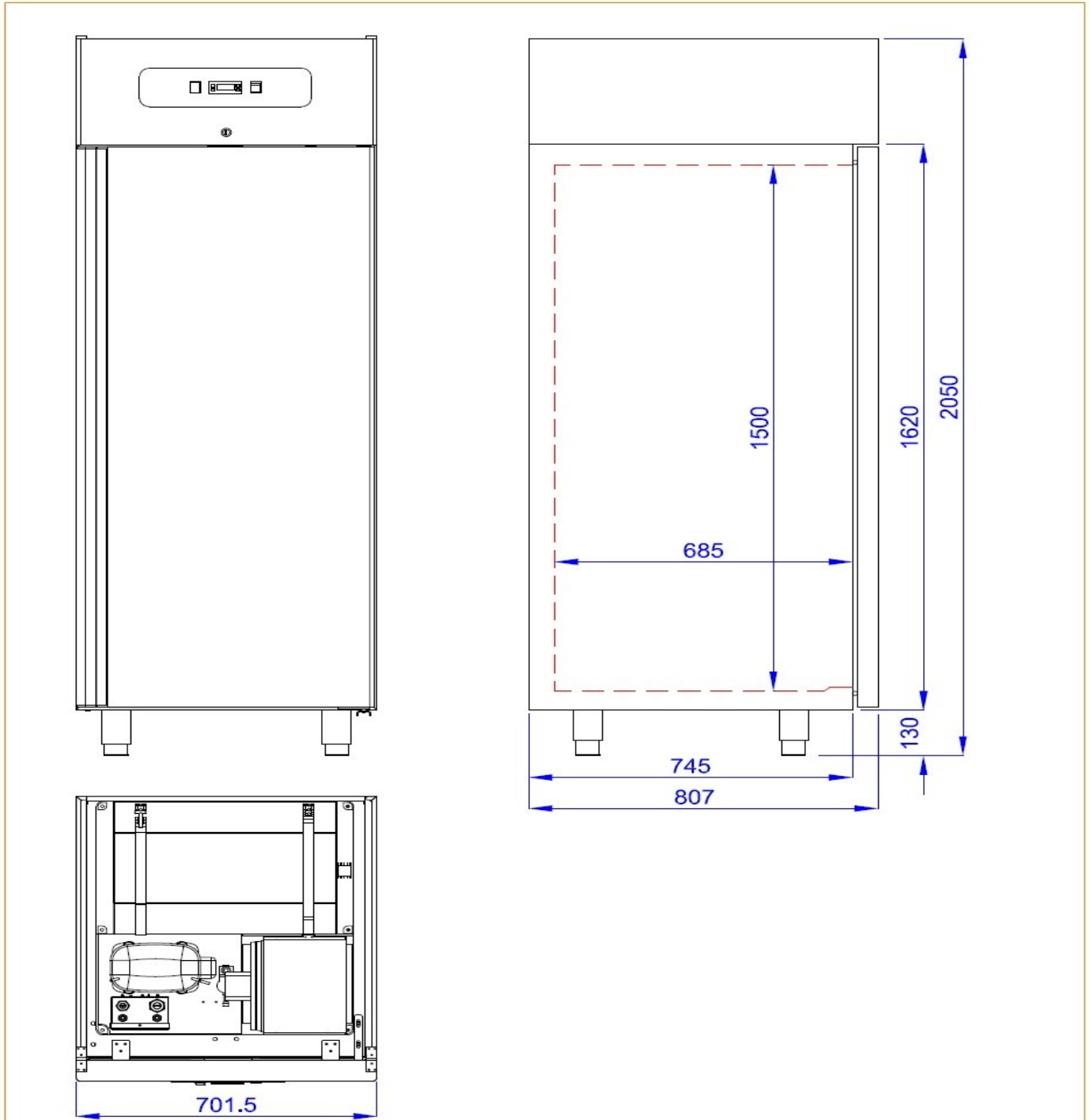
CARACTÉRISTIQUES TECHNIQUES

Dimensions Ext.	701,5x825x2050 mm
Dimensions Int.	581,5x685x1500 mm
Dimension Palette	800x925x2200 mm
Volume Int.	650 L
Poids Brut	160 kg
Poids Net	120 kg
Structure Ext.	0,60 mm INOX 430 SB+PVC
Structure Int.	0,50 mm INOX 430 MAT+PVC
Épaisseur d'Isolation	60 mm
Densité de l'isolant	42 Kg/m ³ +/-1
Compresseur	NEK 6181 U R290 50 Hz
Condenseur	VN7-K CONDENSEUR 16 W 230 FAN

Ventilateur du Condenseur	16/6 5W - 0,45 A - 1300/1550 Rpm - 230 V
Évaporateur	VN7-K EVAPORATEUR R290
Ventilateur d'Évaporateur	COPREL VENTILATEUR MOTEUR
Filtre déshydratante	30 gr -15002SGDR02 Double Entrée
Gaz réfrigérant	R290
Quantité de gaz réfrigérant	100 gr
Certificats	Conformité TS 2225 EN 30335-2-4
Numéro de série	Indiqué sur l'emballage dans un endroit lisible
Emballage	Sur une palette en bois et entouré de carton
Durée de Garantie	A partir de la livraison finale, deux ans de garantie pour problèmes liés à la production. Avec les produits, il y a un certificat de garantie et le manuel d'utilisation.

BN7-M-R290

Dimensions intérieures et extérieures



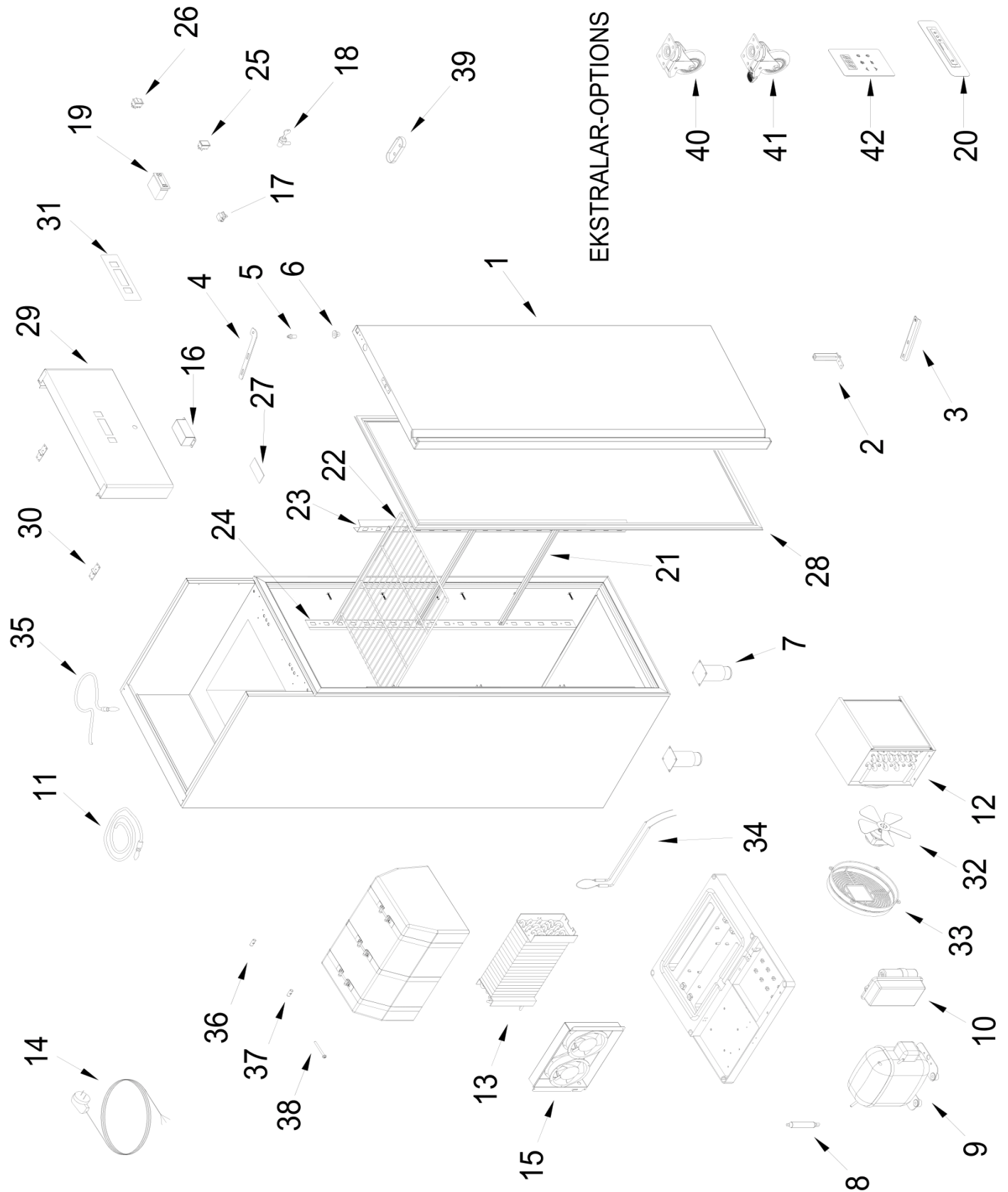
DIŞ BOYUTLAR / OUTSIDE DIMENSIONS = 701,5x807x2050

İÇ BOYUTLAR / IN SIDE DIMENSIONS = 581,5x685x1500

FRENOX ENDÜSTRİYEL SOĞUTMA SAN. ve TİC. A.Ş.	RESİM ADI / TANIM:	RESİM NO	ÇİZEN	UÇL	ÖLÇEK	REV.N°:	Tarih:
	BL7-M-R290	MALZEME	ERHAN İNCESU	mm	1:1		
	VERİLMİYEN TOLERANSE DEĞİŞİLİR 1/20 - 1/5 (M3)	ÖLÇÜLER	TARİH 26.02.2018	KONTROL BAHRI İNCEÇAM			

BN7-M-R290

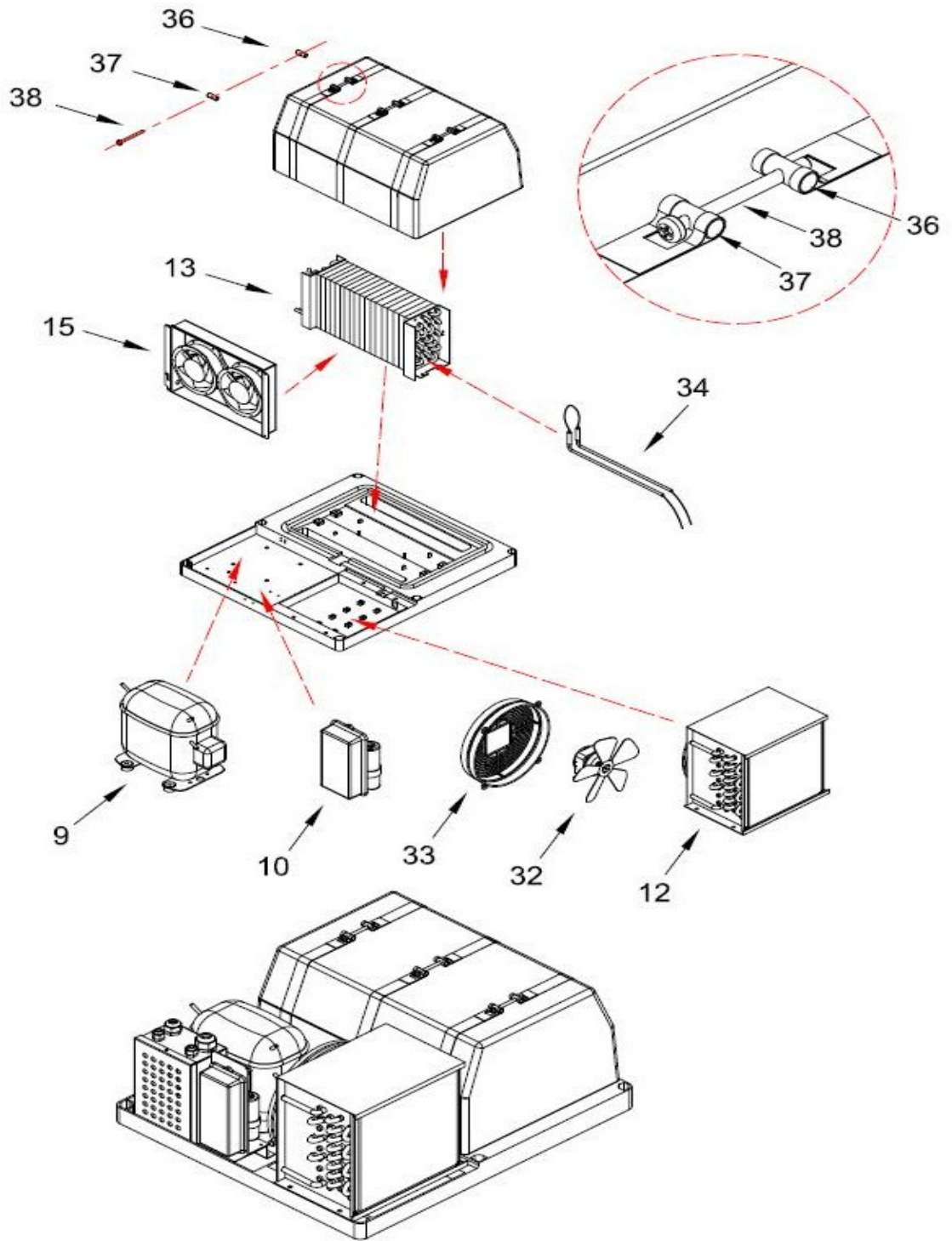
Viçe árlatáe



FRENOX ENDÜSTRİYEL SOĞUTMA SAN. ve TİC. A.Ş.	RESİM ADI / TANIM:	RESİM NO	ÇİZEN	REV.N° :	Tarih:
	BN7-M-R290	MALZEME	İLYAS YILMAZ	Revizyon Sebebi:	
	ÖLÇÜLER		TARİH 19.02.2018		
			KONTROL BAHRI İNCEÇAM		

BN7-M-R290

Vues éclatées

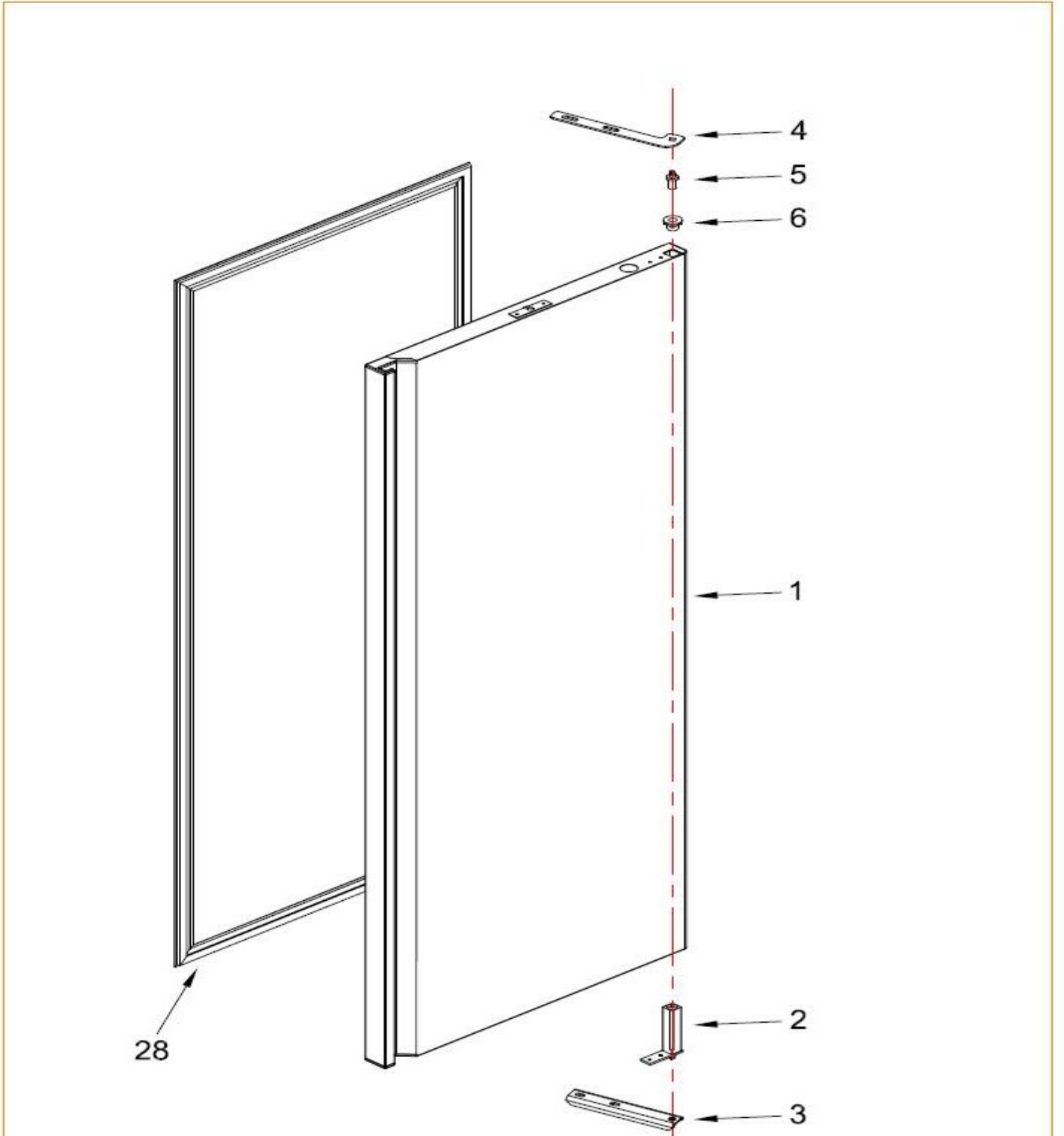


VN7-M MONOBLOCK COLLING GROUP – 01A01SG802

FRENOX ENDÜSTRİYEL SOĞUTMA SAN. ve TİC. A.Ş.	RESİM ADI / TANIM:	RESİM NO	ÇİZEN	REV. N° :	Tarih:
	VN7-M MONOBLOK SOĞUTMA GRUBU	MALZEME	İLYAS YILMAZ	Revizyon Sebebi:	
	VERİLEBİLEN TOLERANS DEĞERLERİ 7/96 - 73 1462	ÖLÇÜLER	TARİHİ 30.10.2013	BAHİR İNCEÇAM	

BN7-M-R290

Vues éclatées



VERTICAL REFRIGERATORS - DOOR DETIAL

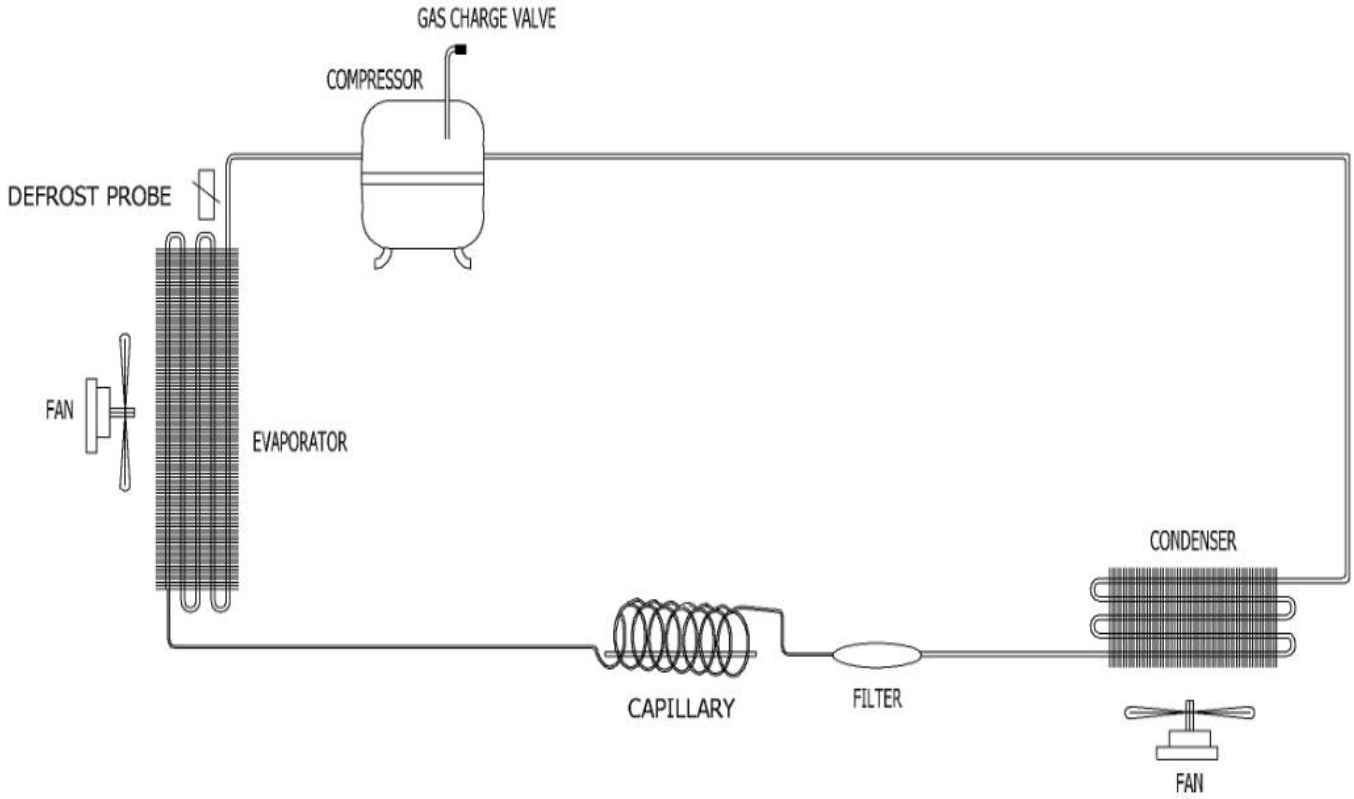
FRENOX ENDÜSTRİYEL SOĞUTMA SAN. ve TİC. A.Ş.	RESİM ADI / TANIM:	RESİM NO	ÇİZEN	REV. NO:	Tarih:
	DİK DOLAP KAPI DETAY	MALZEME	İLYAS YILMAZ	Revizyon Sebebi:	
	ÖLÇÜLER		TARİHİ 30.10.2013	OK Mh	İMZA İ.İ.
	VERİLENİN TEDARİKİ EKİPMANLARI 7026 - 73 (SİS)		KONTROL BAHRİ İNCEÇAM		

Liste des pièces détachées

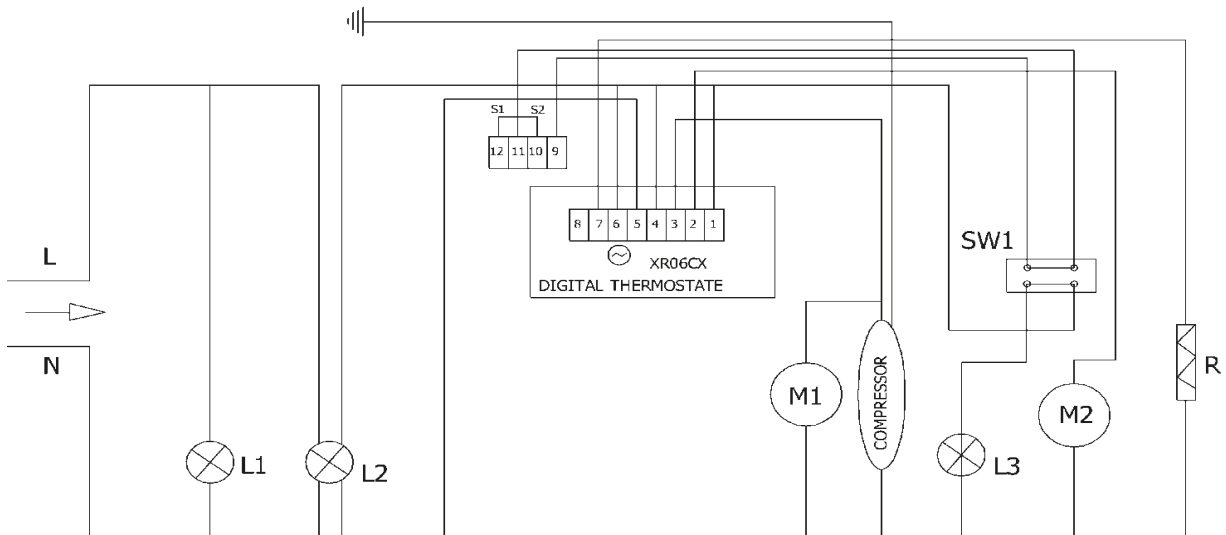
N°	Référence	Nom de la pièce	Nbre
1	01A01KA112	PORTE	1
2	B02ME100	GROUPE CHARNIERE POUR LES REFR.VERTIC.	1
3	P30090008	SUPPORT CHARNIERE BASSE	1
4	P30090007	SUPPORT CHARNIERE HAUTE	1
5	B02ME101	EPINGLE CHARNIERE HAUTE	1
6	B02ME102	BAGUE EN PLASTIQUE DE CHARNIERE HAUTE	1
7	B00AY100	PIED INOX	4
8	A00DR100	DESHYDRATEUR	1
9	A00KO205	NEK 6181 U R290 50 Hz	1
10	A00KO203-A	BOITE DE RELAIS	1
11	A00DJ109	SONDE - 3 mt	1
12	A00KN701	VN7-K CONDENSEUR	1
13	A00EV140	VN7-K EVAPORATEUR R-290	1
14	B00FK100	CABLE ALIMENTATION	1
15	A00FA102	COPREL MOTEUR D'EVAPORATEUR	1
16	G4480055	VITRE DE LAMPE	1
17	B00DU103	INTERRUPTEUR DE PORTE	1
18	B00KI100	SERRURE DE PORTE	1
19	A00DJ100	REGULATEUR (DIXELL)	1
20	A00DJ107	PROTEGE PLASTIQUE	1
21	P11070025	GN GLISSIERE - 630 mm	6
22	B01RF102	ETAGERE 650x530 mm	3
23	C11070027	SUPPORT ETAGERE DEVANT	2
24	C11070026	SUPPORT ETAGERE ARRIERE	2
25	B00DU101	BOUTON MARCHE FORCEE	1
26	B00DU102	ON - OFF BOUTON	1
27	B00LA107	VITRE DE LAMPE	1
28	A00CO119	JOINT POUR REFRIGERAT.VERTICAL	1
29	C16014032	BANDEAU DE FACADE	1
30	B01ME111	CHARNIERE DU BANDEAU DE FACADE	2
31	A00DJ105	PLASTRON	1
32	A00FA109	10 W - VENTILATEUR CONDENSEUR	1
33	A00EP101	CACHE MOTEUR CONDENSEUR	1
34	B00REZ116	200W RESISTANCE	1
35	A00DJ102	SONDE - 1,5 mt	2
36	B00SG100	CHARNIERE DU CACHE EVAPORATEUR (RAINURE)	3
37	B00SG101	CHARNIERE DU CACHE EVAPORATEUR (PLAT)	3
38		M6 X 80 VIS	3
39	B00TK100	CACHE	1
42	B00AY101	ROUES POUR REFRIG.VERTICAL	2
43	B00AY102	ROUES POUR REFRIG.VERTICAL AVEC FREINS	2
	A00DJ139-İ	DIGITALE ETANCHE	1
	01A01SG367	VN7-M-R290 MONOBLOCK GR.DE REFROIDISSEMENT	1
	01A01SG378	VL14-M-R290 M ONOBLOCK GR.DE REFROIDISSEMENT	1

BN7-M-R290

Schéma gaz et électrique



VN8-BN8 NORMAL MONO-BLOK ELEKTRİK ŞEMASI VN8-BN8 NORMAL MONO-BLOCK ELECTRICAL SCHEMA



XR060CX : DIGITAL THERMOTER / DIJITAL TERMOSTAT
M1: KONDANSER FAN MOTORU / CONDENSER FAN MOTOR
M2 : EVAP FAN MOTOR / EVAP FAN MOTOR
S1 : ORTAM PROBU / ROOM PROB
S2 : EVAPARATÖR PROBU / EVAPORATE PROB

L1 : POWER LAMBASI / POWER LAMB
L2 : ACMA KAPAMA LAMBASI / ON OFF LIGHT
L3 : KANOPI LAMBASI / DEFROST LIGHT
R: EVAPORATOR REZİSTANSI / EVAPORATE REZİSTANCE
SW1 :ON/OFF SWITCH