

Winterhalter AT Excellence-S

Winterhalter новейшими устройствами водоподготовки – обратный осмос – Серии AT Excellence устанавливает новые высочайшие инженерные стандарты в отрасли. Качество воды играет решающую роль когда речь заходит об идеальном результате мойки. AT Excellence гарантирует стабильно высочайшее качество мойки и идеальный результат, даже без ручной полировки. Помимо этого, AT Excellence-S отличается еще некоторыми очень важными характеристиками.

Характеристики:

Превосходный результат мойки. Постоянно.

Устройство обратного осмоса Серии AT Excellence удаляет практически до 100% примесей в воде. Такая высочайшая степень очистки воды позволяет добиться высочайшего результата мойки.

- **AquaOpt – качество воды, какое Вы пожелаете**
Обычные осмосы после режима ожидания, выдают воду, не полностью деминерализованную. Система AquaOpt компенсирует этот эффект и устройство выдает полностью очищенную воду, даже после продолжительной паузы, гарантируя идеальный результат каждый раз.
- **Рабочее состояние осмоса на дисплее ПММ**
Прямое подключение AT Excellence-S к машине Winterhalter позволяет отображать на дисплее машины состояние и сбои осмоса (например – требуется замена предфильтра). Сбои и неисправности могут быть устранены незамедлительно.



Еще больше эффективности и максимальный срок службы

Основная задача устройств Серии AT Excellence – увеличение производительности и снижение затрат.

- **Plug and play через встроенный WSE**
В AT Excellence уже интегрировано устройство защиты водопровода от попадания воды из бойлера (water safety device - WSE).* Просто подключите питание и воду и устройство готово к работе без лишнего монтажа и затрат.
- **Адаптация к условиям на месте монтажа**
AT Excellence может быть адаптировано к жесткости воды в месте установки. Это оптимизирует количество вырабатываемой воды и продлевает срок службы осмос мембраны.
- **Интеллектуальная мембранна**
Наши ноу-хау позволяют увеличить эффективность мембраны и продлить срок ее службы. AT Excellence – просто Совершенство!

Удобство и безопасность

Независимое от языка управление, сложнейшие системы безопасности и оптимальный доступ к компонентам обеспечивают наивысшее удобство при эксплуатации AT Excellence, а также при сервисном обслуживании.

- **Безопасность**
Датчики протечек, присутствия предфильтра и защиты насоса гарантируют высочайшую функциональность и защищают от косвенного ущерба.
- **Интуитивное управление**
Цветовая кодировка статуса устройства, дисплей с пиктограммами (независимость от языка) для уменьшают возможные ошибки оператора.
- **Постоянная легкость сервиса**
Устройства Серии AT Excellence имеют наивысшую легкость подключения, управления и использования. Меню помощи при пуско-наладке, а так же высочайшая сервисная дружелюбность так же облегчают работу сервисного специалиста.

Ваши преимущества:

- Превосходный результат мойки
- Высочайшая легкость работы с устройством и обслуживания
- Минимальные операционные расходы
- Гарантированное высочайшее качество воды

* Требуется согласно некоторым национальным правилам монтажа и эксплуатации

Дополнительная информация на www.winterhalter.ru

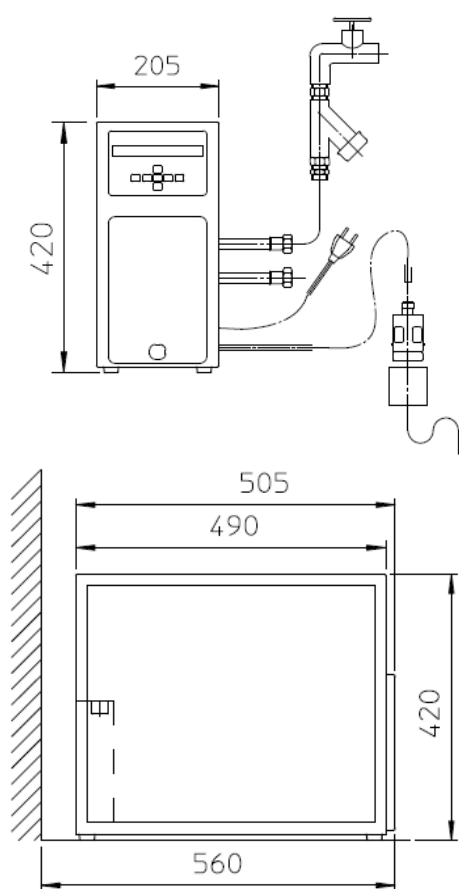


Winterhalter AT Excellence-S

Размеры:

Ш x Г x В

205 x 505 x 420 mm



Подключение к воде:

Подключени вх вода: G $\frac{3}{4}$ "
 Выход на машину: G $\frac{3}{4}$ "
 Подключение слив: DN 10 mm

Требования к воде:

Вх давление: min. 1,2 bar dyn.
 max. 6 bar stat.
 Расход: не менее. 6 l/min.
 Темп вх воды: max. 35° C
 Общая жесткость вх воды (GH): < 35° dH
 Мах. проводимость (at +15 °C): $\leq 1.200 \mu\text{S/cm}$
 Температура: +4 °C $\leq \dots \leq$ +35 °C
 Содержание хлора, не более: 0,2 mg/l
 Силикатов, не более: 30 mg/l
 Значение pH: 7,4 \leq pH \leq 9,5

Основные данные:

Рабочая температура: 0 °C $\leq \dots \leq$ +40 °C
 Рабочая влажность: 30 - 95 %
 Вес: 22 kg
 Влагозащита: IP X5
 Уровень шума: < 50 dB (A)

Подключение к электричеству:

Напряжение: 200 – 240 V
 Защита: 1,4 – 2.0 A
 Общее энергопотребление: 230 – 320 W

Эксплуатационные качества:

Производительность при 15°C
 темп вх воды: $\geq 1,5 \text{ l/min}$
 Постоянная проводимость: < 80 $\mu\text{S/cm}$
 Выходное давление: 9-10 bar

Характеристики:

- Комплект для подключения, включая шланги, сетевой кабель, дата-кабель
- Встроенный угольный предфильтр
- Устройство защиты водопровода согласно DIN EN 1717
- Датчики контроля давления на входе, проводимости и фильтра
- Насос с жидкостным охлаждением
- Высокопроизводительная мембрана обратного осмоса
- Электронный микропроцессорный контроль
- Ручное аварийное управление

Управление:

- Пошаговый ввод в эксплуатацию
- Менеджер контроля (качество воды на выходе, давления входящей воды, рабочих часов предфильтра, протечек)
- Программа очистки мембраны
- Программа консервации мембраны
- Автоматическая промывка мембраны
- AquaOpt оптимизатор качества воды на выходе

Аксессуары:

- Установка на колесах

