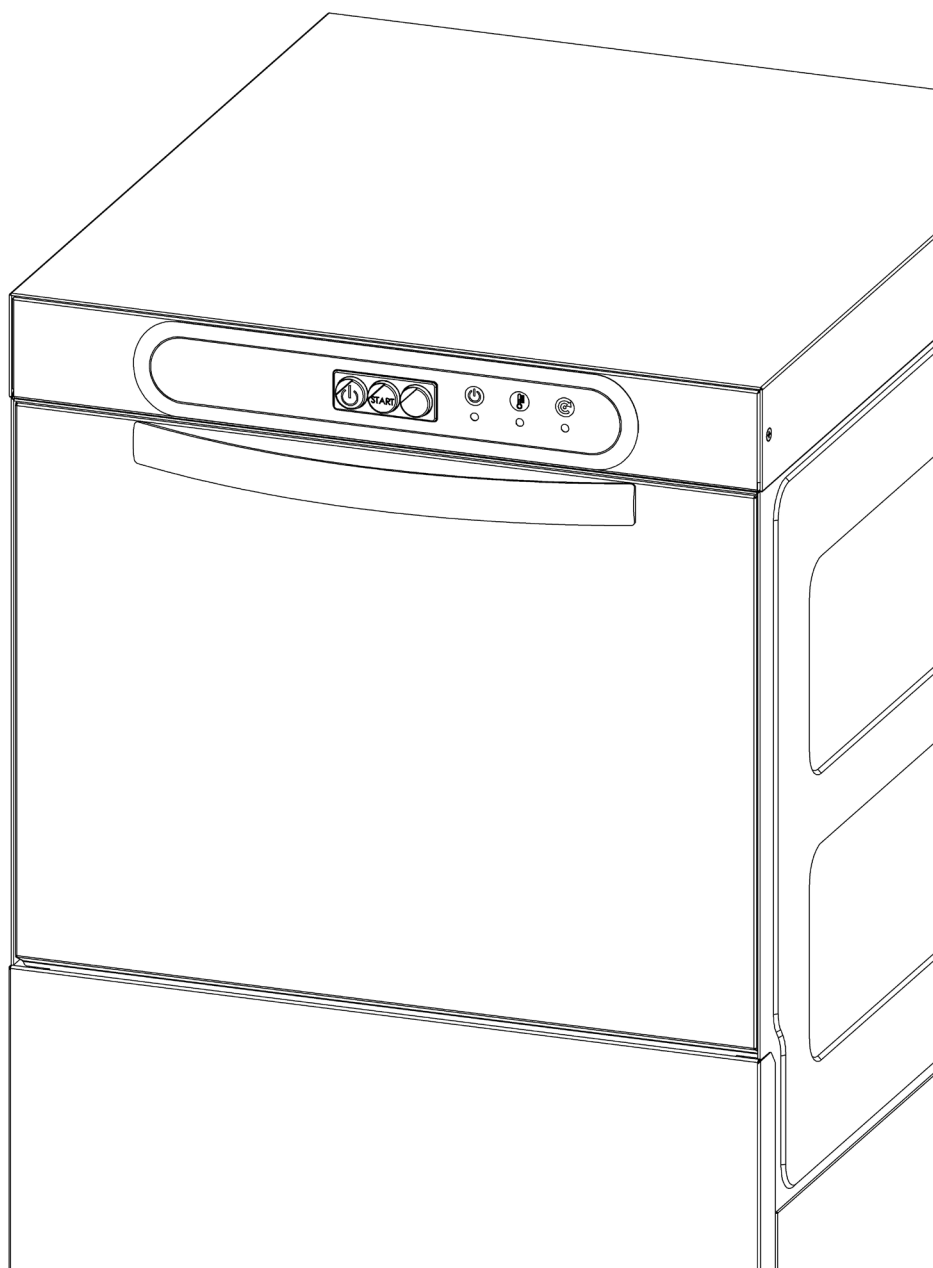


RU

Руководство по применению и техобслуживанию Электромеханические посудомоечные машины








ПЕРЕВОД ОРИГИНАЛЬНЫХ ИНСТРУКЦИЙ

УСЛОВНЫЕ ОБОЗНАЧЕНИЯ СИМВОЛОВ	5
ПРЕДУПРЕЖДЕНИЯ	6
ПЕРВАЯ ЧАСТЬ	8
1. Назначение информации, содержащейся в ПЕРВОЙ ЧАСТИ	8
2. Ссылочные нормативные документы	8
3. Применимость	8
4. Транспортировка	8
5. Инструкции по транспортировке, хранению, распаковке и сборке	9
6. Идентификационные данные и паспортная табличка машины	10
ВТОРАЯ ЧАСТЬ	11
1. Назначение руководства	11
1.1. Кому предназначено руководство	11
1.2. Использование и хранение руководства	11
1.3. Срок службы руководства	11
1.4. Запрос копии или нового руководства	11
1.5. Обновление	11
1.6. Продажа машины	11
1.7. Советы заказчиков	11
1.8. Границы ответственности	12
1.8.1. Пределы использования	12
1.8.2. Нормы, требующие соблюдения	12
1.8.3. Пределы ответственности	12
2. Установка	13
2.1. Размещение и выравнивание	13
2.2. Подключение к электрической сети	14
ЭЛЕКТРИЧЕСКОЕ ПОДКЛЮЧЕНИЕ ПОСУДОМОЕЧНОЙ МАШИНЫ МОНОФАЗА	15
ЭЛЕКТРИЧЕСКОЕ ПОДКЛЮЧЕНИЕ ТРЕХФАЗНОЙ ПОСУДОМОЕЧНОЙ МАШИНЫ	16
2.3. Заземление	18
2.4. Подключение к водопроводной сети	18
2.5. Подключение к канализационной сети	19
2.6. Модификация с откачивающим насосом	19
2.7. Установка чистящих средств	20
3. Подготовка машины к работе	20
3.1. Использование по назначению	20
3.2. Рабочие условия	20
3.3. Виды посуды	20
3.4. Пределы использования	21
3.5. Оператор	21


4 Инструкции по применению электромеханической посудомоечной машины	21
4.1 Общий контроль за работой	21
4.2 Защитные приспособления и устройства	21
4.2.1 Защитные приспособления	21
4.2.2 Устройства сигнализации	21
4.2.3 Индикаторы и сигналы на электромеханической посудомоечной машине	22
4.2.4 Блокировки	22
4.2.5 Регулируемые и съемные ограждения и защитные приспособления	22
4.3 Правила техники безопасности	22
4.4 Холостое испытание	23
4.5 Операции мойки	23
4.6 Режим работы электромеханической посудомоечной машины	24
4.7 Конец работы	27
4.8 Термостоп	28
5 Указания по демонтажу	29
6 Техническое обслуживание	29
7 Остаточные риски	32
8 Действия персонала при возникновении аварийных ситуаций	33
9 Поиск и устранение неисправностей	33
9.1 Аварийные сигналы электромеханических посудомоечных машин	36
10 Подготовка персонала	37
11 Рекомендации	37
12 Утилизация	38
ПРЕДУПРЕЖДЕНИЕ	38

УСЛОВНЫЕ ОБОЗНАЧЕНИЯ СИМВОЛОВ

СИМВОЛ	ОПИСАНИЕ
	ВНИМАНИЕ – ОПАСНОСТЬ ПОВРЕЖДЕНИЯ Этот символ информирует и предупреждает, что несоблюдение инструкций может поставить под угрозу безопасность людей или привести к повреждению оборудования.
	ОПАСНОСТЬ ЭЛЕКТРИЧЕСКОГО УДАРА Этот символ предупреждает об электрических нормах, несоблюдение которых может поставить под угрозу безопасность людей или привести к повреждению оборудования.
	ОПАСНОСТЬ ОЖОГОВ Этот символ предупреждает о термических нормах, несоблюдение которых может поставить под угрозу безопасность людей или привести к повреждению оборудования.
	ОПАСНОСТЬ ПАДЕНИЯ Этот символ информирует о нормах использования оборудования, несоблюдение которых может поставить под угрозу безопасность людей или привести к повреждению оборудования.
	ПРОЧИТАТЬ ИНСТРУКЦИИ Полностью прочитать и понять все инструкции из настоящего руководства. Настоящее руководство должно храниться в легкодоступном для пользователя посудомоечной машиной месте для дальнейших обращений. Не пользуйтесь посудомоечной машиной, если невозможно обратиться к руководству.

ПРЕДУПРЕЖДЕНИЯ

Общие положения

- ▶ Уважаемый клиент! Вы приобрели посудомоечную машину
- ▶ Прибор предназначен только для мойки стаканов, чашек, тарелок и другой посуды с остатками пищи. Такие остатки следует предварительно удалить, в том числе посредством отмокания в воде без чистящего средства, как описано в главе "Инструкции по эксплуатации настоящего руководства. Машина предназначена исключительно для мойки посуды в заведениях общественного питания. Использование машины для других целей ЗАПРЕЩЕНО. Посудомоечная машина НЕ предназначена для мытья посуды или аксессуаров из пластмассы, для мытья стекла, которое может взорваться от контакта с кипящими жидкостями, для мытья детских бутылочек и другой посуды для детей или подобного.
- ▶ Перед началом пользования посудомоечной машиной полностью прочитайте и понять настоящее руководство.
- ▶ Настоящее руководство должно храниться в легкодоступном для пользователя месте для дальнейших обращений. Если руководство пришло в негодность, запросите у изготовителя машины дополнительную копию (см. пар. 1.4 – ВТОРАЯ ЧАСТЬ).
- ▶ **Не пользуйтесь посудомоечной машиной, если невозможно обратиться к руководству.**
- ▶ При эксплуатации и проведении технического обслуживания неукоснительно соблюдайте указания из настоящего руководства.
- ▶ Посудомоечная машина разработана и изготовлена в соответствии с предусмотренным по нормам EMC EN55014-1:2006+A1:2009+A2:2011; EN55014-2:2015; EN61000-3-2:2014; EN61000-3-3:2013 Safety Electrical EN60335-2-58:2005 (incl. Corr.:2007)+A1:2008+A11:2010 used in conjunction with EN60335-1:2012; EN62233:2008 (incl. Corr.:2008)
- ▶ Максимальный уровень шума от посудомоечной машины равен 74.3 дБ, значение KpA=2,5 дБ
- ▶ Пользоваться посудомоечной машиной должен опытный персонал.
Допуск к машине неподготовленного персонала должен осуществляться под контролем опытного работника, который должен убедиться в правильности выполнения всех операций до приведения машины в безопасное рабочее состояние.
- ▶ Дети должны быть под присмотром, чтобы они не могли играть с оборудованием.
- ▶ Данный прибор не может использоваться людьми (включая детей) с ограниченными физическими, сенсорными или умственными способностями или людьми, не имеющими опыта и навыков, если только такие лица не находятся под присмотром или получили необходимую подготовку для эксплуатации изделия от лица, ответственного за их безопасность.
- ▶ Запрещается использовать машину персоналу, который не отвечает требованиям законодательства о безопасности труда.
- ▶ Для обеспечения беспрепятственного прохода персонала всегда содержите машину и окружающее пространство в чистоте. Избегайте, по возможности, образования скоплений материалов, препятствующих свободному доступу к двери машины.
- ▶ В случае возникновения опасности немедленно обесточьте машину нажатием на кнопку включения или ее отключением от электросети.
- ▶ Размещение, установка и ввод в эксплуатацию посудомоечной машины должны выполняться персоналом с соответствующей сертифицированной подготовкой.
- ▶ Посудомоечная машина может работать в интервале температур от +10 до +50°C.
- ▶ Электрическое подключение должно выполняться в соответствии с действующими нормами страны установки машины.
- ▶ Перед подключением машины убедиться в том, что напряжение и частота тока электросети соответствуют указанным на идентификационной табличке. Убедиться также, что машина подключена к действующей системе заземления.
- ▶ Сзади машины имеется клемма, обозначенная символом , для эквипотенциального подключения различных устройств.
- ▶ На входе машину следует защитить от перегрузок по току и коротких замыканий, используя всеполюсной термоманитный выключатель с соответствующей размыкающей способностью или низковольтный рубильник и плавкие предохранители типа gL с соответствующим диапазоном нагрузки. Против не прямых контактов должен быть сразу же установлен на выходе термоманитный выключатель или рубильник/предохранители, дифференциальный выключатель с током срабатывания в соответствии с величиной

сопротивления системы заземления пользователя.

- ▶ Максимальная температура воды подачи равна 55°C.
- ▶ Давление воды в водопроводе должно быть в пределах, указанных в технических характеристиках (200/350 кПа).
- ▶ Если после завершения цикла мойки не планируется дальнейшее использование машины, отключите ее от электрической сети.
- ▶ Ежедневно очищайте фильтр.
- ▶ Выполняйте полную очистку посудомоечной машины не реже одного раза в неделю.
- ▶ Ежедневно проверяйте целостность шнура питания, в особенности если розетка электрического питания расположена далеко от машины.
- ▶ Предоставленный вместе с машиной шнур питания относится к типу H07RN-F. Если шнур поврежден, отсоедините посудомоечную машину от сети электропитания и своевременно обратитесь в уполномоченный сервисный центр для его замены.
- ▶ Поместите шнур питания таким образом, чтобы избежать его повреждений (избегать прокладки в проходах, под дверями и проч.).
- ▶ Проводите регулярное техническое обслуживание, как указано в руководстве по применению.
- ▶ Действия по техобслуживанию следует выполнять исключительно на выключенной и отсоединенной от электрической сети посудомоечной машине после ее полного опорожнения.
- ▶ Перед началом техобслуживания дождитесь остывания нагревательных элементов (не менее 5 минут). Не открывайте дверцу/крышку посудомоечной машины во время работы цикла. В качестве устройства взаимной блокировки используется микровыключатель, находящийся на дверце посудомоечной машины. Он останавливает поток воды в посудомоечную машину, но не отключает электрическое напряжение.
- ▶ Действия по штатному техобслуживанию следует выполнять в условиях безопасности и с использованием защитных перчаток и очков.
- ▶ Ни в коем случае не использовать прибор с мокрыми руками или ногами.
- ▶ Ни в коем случае не опускать голые руки в камеру с водой.
- ▶ Работы по внештатному техобслуживанию, ремонту, замене компонентов должны выполняться сертифицированным персоналом с соответствующей подготовкой. Использовать только оригинальные запасные части. Производитель не несет никакой ответственности за ущерб людям или имуществу вследствие использования несовместимых и (или) неоригинальных запасных частей.
- ▶ Степень защиты машины IPX1, поэтому ее не стоит мыть струями воды под высоким давлением или паровыми очистными устройствами.
- ▶ Запрещается эксплуатация машины с использованием нерекомендованных моющих и чистящих средств (например, порошков для мытья посуды, порошков для стиральной машины и специальных ополаскивателей для бытовых посудомоечных машин), использование коррозионных средств удаления накипи, кислот, а также других непригодных жидких и порошкообразных средств. Не добавляйте отбеливатель в моечную ванну.
- ▶ Использовать только предоставленные производителем промышленные моющее средство и ополаскиватель или аналогичные им средства, которые можно дозировать посредством дозирующего насоса, установленного внутри посудомоечной машины.
- ▶ Ни в коем случае не использовать металлические губки или щетки для очистки посудомоечной машины.
- ▶ Не использовать прибор в качестве подставки, не подниматься на дверь и сверху посудомоечной машины, чтобы избежать ее опрокидывания.
- ▶ Посудомоечные машины с квадратным барабаном 350x350, 400x400 и посудомоечные машины с круглым барабаном Ø350 и Ø400 не пригодны для мытья тарелок.

Примечание. Производитель не несет никакой ответственности за ущерб людям или имуществу вследствие несоблюдения вышеприведенных норм или вследствие ненадлежащей эксплуатации, техобслуживания или ремонта.

ВНИМАНИЕ!



ОПАСНОСТЬ ПОРАЖЕНИЯ ЭЛЕКТРИЧЕСКИМ ТОКОМ

ПЕРВАЯ ЧАСТЬ

1. Назначение информации, содержащейся в ПЕРВОЙ ЧАСТИ

ПЕРВАЯ ЧАСТЬ руководства содержит информацию, необходимую для правильной идентификации посудомоечной машины.

2. Ссылочные нормативные документы

Посудомоечная машина разработана и изготовлена в соответствии с предусмотренным по нормам EMC EN55014-1:2006+A1:2009+A2:2011; EN55014-2:2015; EN61000-3-2:2014; EN61000-3-3:2013 Safety Electrical EN60335-2-58:2005 (incl. Corr.:2007)+A1:2008+A11:2010 used in conjunction with EN60335-1:2012; EN62233:2008 (incl. Corr.:2008)

Кроме того, посудомоечная машина соответствует требованиям правил техники безопасности и норм по предотвращению несчастных случаев на производстве, действовавших на дату сертификации.

Рекомендуется выполнить подключение посудомоечной машины с использованием соответствующего дифференциального выключателя согласно стандарту IEC 947 (координирование по типу 1); максимальный уровень шума наших посудомоечных машин составляет 74,3 дБ и значение кПа =2,5 дБ.

3. Применимость

Указания, приведенные в настоящем руководстве, применимы только к указанному типу машин.

4. Транспортировка

Для транспортировки машина упаковывается в прочную картонную упаковку (рис. 1)

Вес посудомоечной машины может варьироваться от 50 до 170 кг с упаковкой на поддоне в зависимости от модели.

ВНИМАНИЕ!



ОПАСНОСТЬ ТРАВМ

ИСПОЛЬЗОВАНИЕ ПРИСПОСОБЛЕНИЙ ИЛИ МЕТОДОВ, НЕПРИГОДНЫХ ДЛЯ ПОГРУЗКИ, РАЗГРУЗКИ И ПЕРЕМЕЩЕНИЯ МАШИНЫ, МОЖЕТ ПРИВЕСТИ К ТРАВМИРОВАНИЮ ПЕРСОНАЛА И/ИЛИ ПОВРЕЖДЕНИЮ МАШИНЫ.

ИЗГОТОВИТЕЛЬ РЕКОМЕНДУЕТ НЕУКОСНИТЕЛЬНО СОБЛЮДАТЬ ТРЕБОВАНИЯ ДЕЙСТВУЮЩИХ НОРМ ПРИ ПОГРУЗКЕ, РАЗГРУЗКЕ И ПЕРЕМЕЩЕНИИ ПОСУДОМОЕЧНОЙ МАШИНЫ.

ИЗГОТОВИТЕЛЬ НЕ НЕСЕТ НИКАКОЙ ОТВЕТСТВЕННОСТИ ЗА ПРИЧИНЕНИЕ УЩЕРБА ЗДОРОВЬЮ ПЕРСОНАЛА ИЛИ ИМУЩЕСТВУ, ВЫЗВАННЫЕ НЕВЕРНЫМ ОБРАЩЕНИЕМ С ГРУЗОМ ИЛИ ИСПОЛЬЗОВАНИЕМ НЕПОДХОДЯЩИХ МЕТОДОВ ПОГРУЗКИ, РАЗГРУЗКИ И ПЕРЕМЕЩЕНИЯ ПОСУДОМОЕЧНОЙ МАШИНЫ.

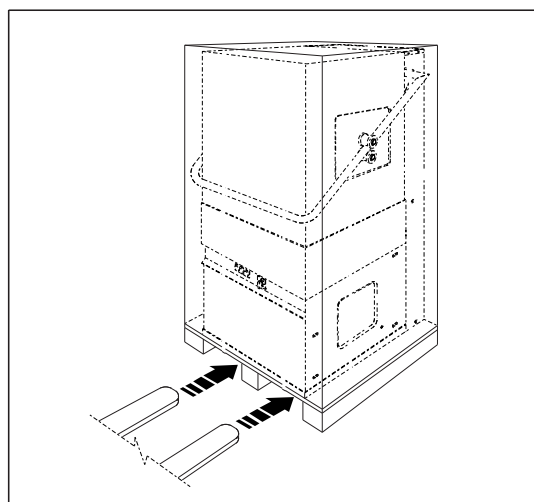


Рис. 1

При прибытии груза внимательно ознакомьтесь с сопроводительными документами и определите нужные грузовые места.

При обнаружении расхождений между содержанием документов и содержимым мест немедленно свяжитесь с Изготовителем.

Тщательно проверьте состояние упаковки. При обнаружении следов ее повреждения немедленно уведомьте Изготовителя.

Сохраните упаковку на случай возврата изделия Изготовителю.

5. Инструкции по транспортировке, хранению, распаковке и сборке

5.1 Транспортировка

Все посудомоечные машины упакованы на поддоне в картон, который скрепками крепится к поддону. Перемещать посудомоечную машину следует только с помощью погрузчика или гидравлической тележки. Удерживать машину в равновесии и избегать резких движений. Не укладывать посудомоечную машину, удерживать ее в вертикальном положении, как показано стрелкой на картоне.

5.2 Хранение

Если посудомоечную машину следует поместить на хранение, убедитесь, что температура в помещении хранения находится в пределах от +5 до +45 °С с влажностью ниже 80%. Посудомоечную машину следует держать в оригинальной упаковке (поддон и картон) в вертикальном положении, как показано стрелкой на картоне. Поддон может располагаться на земле в сухом месте без пыли или на подставке при условии, что соблюдаются указания по максимальной нагрузке и что она закреплена во избежание падений из-за ударов или вибраций. Не разрешается укладывать поверх посудомоечной машины другой материал. Периодически проверяйте правильное положение машины в упаковке и сохранность упаковки.

5.3 Распаковка и сборка

ВНИМАНИЕ!



ОПАСНОСТЬ ТРАВМ

ПРИ РАСПАКОВКЕ/СБОРКЕ МАШИНЫ ОСОБОЕ ВНИМАНИЕ ОБРАЩАЙТЕ НА СТАБИЛЬНОСТЬ ЕЕ ПОЛОЖЕНИЯ НА ВСЕХ ЭТАПАХ РАБОТЫ.

Инструкции по распаковке/сборке действительны для тех случаев, когда установку выполняет непосредственно заказчик.

1. Аккуратно снимите картонную упаковку (рис. 2).

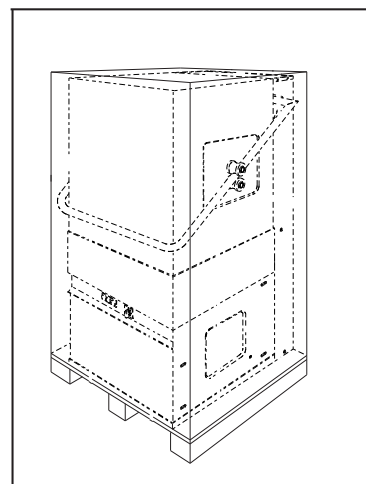


Рис. 2

2. Открутите два винта А, крепящие машину к транспортировочному поддону (рис. 3)

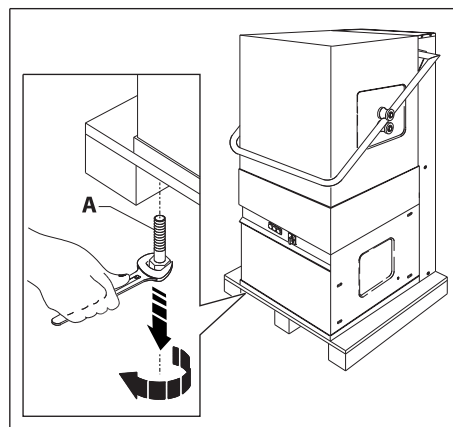


Рис. 3

3. Передвиньте машину на поддоне так, чтобы освободились два из четырех отверстий для установки ножек (рис. 4). Возьмите одну из входящих в комплект поставки ножек и закрутите винт в одно из освободившихся отверстий (рис. 4). Аналогичным образом закрутите вторую ножку (рис. 4).

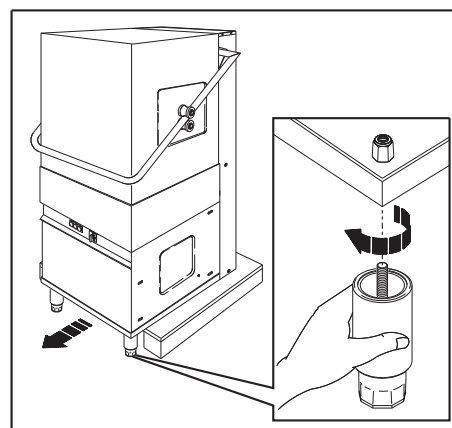


Рис. 4

4. Передвиньте машину так, чтобы с одной стороны она стала на ножки, а с другой оставалась на поддоне, но при этом открылись два других отверстия для ножек. Установите оставшиеся ножки, как описано выше.

6. Идентификационные данные и паспортная табличка машины

К идентификационным данным машины относится следующая информация:

- Наименование изготовителя
- Маркировка CE
- Обозначение модели и серийный номер машины
- Год выпуска
- Сертификат испытаний

Эти данные приведены на паспортной табличке, установленной на машине (рис.5), и в приложенной декларации соответствия.

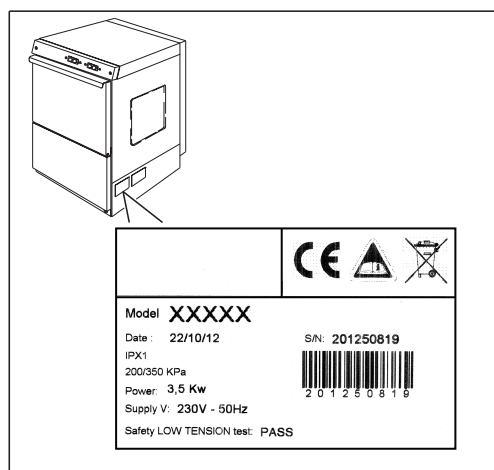


Рис. 5

1. Назначение руководства

Настоящее руководство по эксплуатации и техническому обслуживанию содержит описание правил техники безопасности, которые должны неукоснительно соблюдаться при эксплуатации машины.

Настоящее руководство является неотъемлемой частью машины.

Под заказчиком подразумевается не только покупатель машины, но и весь персонал, связанный с установкой, эксплуатацией и техническим обслуживанием машины.

Руководство содержит всю необходимую информацию по установке, пуску в работу, эксплуатации и техническому обслуживанию машины.

1.1. Кому предназначено руководство

Руководство предназначено для эксплуатационно-обслуживающего персонала посудомоечной машины.

1.2. Использование и хранение руководства

Данное руководство предназначено для обеспечения персонала информацией по корректной эксплуатации и техническому обслуживанию машины, в соответствии с требованиями норм безопасности, указанных в Директиве по машинному оборудованию и других унифицированных европейских нормах.

По данной причине, даже несмотря на максимальную простоту машины в эксплуатации, руководство должно бережно храниться и должно быть постоянно доступно для персонала. Оно должно находиться поблизости от машины, сохраняться в чистоте, быть читаемым и целым.

1.3. Срок службы руководства

Настоящее руководство действительно в течение всего срока службы машины.

Руководство составлено с учетом состояния технической мысли на дату изготовления посудомоечной машины.

Руководство относится к той модели посудомоечной машины, с которой оно предоставлено без учета последующих обновлений.

1.4. Запрос копии или нового руководства

В случае утраты руководства дополнительную копию можно заказать у Изготовителя, направив ему соответствующий запрос.

При заказе дополнительных копий сообщите изготовителю модель, серийный номер и год выпуска машины (рис. 5).

Дополнительные копии высылаются за дополнительную плату.

1.5. Обновление

Изготовитель сохраняет за собой право внесения изменений в конструкцию машины и/или обновлений в руководство без предварительного уведомления заказчиков, за исключением чрезвычайных случаев.

Руководство обновляется Изготовителем в следующих случаях:

- если машина возвращается Изготовителю для модернизации или внесения изменений в конструкцию
- если в руководстве будут обнаружены ошибки или пропуски информации, важной для безопасной эксплуатации машины.

В таких случаях, руководство, имеющееся у заказчика, должно быть возвращено изготовителю в обмен на обновленную версию руководства.

1.6. Продажа машины

При передаче или продаже машины следующему владельцу, заказчик обязан сообщить Изготовителю адрес нового владельца и срок окончания гарантии для решения вопросов по гарантийным обязательствам с новым владельцем.

1.7. Советы заказчиков

Замечания по улучшению руководства и устранению замеченных неполадок следует направлять Изготовителю.

Данную информацию следует передавать самому изготовителю посудомоечных машин

1.8. Границы ответственности

Примечание. Производитель не несет никакой ответственности за ущерб людям или имуществу вследствие несоблюдения норм из настоящего руководства или вследствие ненадлежащей эксплуатации, техобслуживания или ремонта.

1.8.1. Пределы использования

Данное изделие предназначено для мытья столовой посуды: бокалов, чашек и т.п., которая, будучи размещенной в корзине, по габаритным размерам не превышает габаритов камеры мойки, указанной в технических характеристиках модели.

Пределы использования ограничиваются максимальными размерами посуды, которая может быть вымыта.

Машина предназначена исключительно для мойки посуды в заведениях общественного питания.

Посудомоечная машина не предназначена:

- для мойки пластиковой посуды
- для мойки стеклянной посуды, лопающейся при контакте с кипящей водой
- для мойки детских бутылочек и другой детской посуды.

Посудомоечные машины с квадратным барабаном 350x350, 400x400 и посудомоечные машины с круглым барабаном Ø350 и Ø400 не пригодны для мытья тарелок.

Посудомоечные машины с корзиной 500x600 не пригодны для мытья стаканов.

1.8.2. Нормы, требующие соблюдения

Неукоснительно соблюдаться должны нормы, касающиеся:

- ▶ безопасности оператора
- ▶ безопасности посудомоечной машины.

Изготовитель не несет никакой ответственности за использованием машины с нарушением норм, действующих в стране заказчика, даже в случае их вступления в силу после приобретения машины.

1.8.3. Пределы ответственности

Изготовитель не несет никакой ответственности за ущерб здоровью персонала и имуществу заказчика в следующих случаях:

- Неверная эксплуатация посудомоечной машины

Под неверной эксплуатацией понимается использование посудомоечной машины для мытья посуды, которая не указана в параграфе об эксплуатационных пределах (пар. 1.8.1 – ВТОРАЯ ЧАСТЬ). В результате такого применения могут возникать поломки вращающихся частей, загрязнение и подобное, осколки от посуды.

Кроме того, неверной эксплуатацией машины считается использование нереконмендованных моющих и чистящих средств (например порошков для мытья тарелок, пасты для мытья керамики и т.п.), использование коррозионных средств удаления накипи, кислот, а также других непригодных жидких и порошкообразных средств.

- Эксплуатация машины неподготовленным персоналом

Машина должна эксплуатироваться обученным и подготовленным персоналом. Допуск к машине неподготовленного персонала должен осуществляться под контролем опытного работника, который должен убедиться в правильности выполнения всех операций до приведения машины в безопасное рабочее состояние.

- Использование машины с несоблюдением действующих правил техники безопасности.

Эксплуатация машины с нарушением действующих правил техники безопасности ЗАПРЕЩЕНА.

- Неверная установка

Машина должна быть установлена и подключена надлежащим образом в месте, свободном от препятствий для её эксплуатации.

В руководстве приведены указания по правильной установке машины. Их соблюдение является обязанностью заказчика.

- Сбои электроснабжения

Сбои электроснабжения могут привести к выходу из строя двигателей и других электрических компонентов машины.

Изготовитель не несет никакой ответственности за ущерб, вызванный несоответствием следующих параметров электрической сети заказчика, параметрам, указанным на паспортной табличке машины:

- минимально допустимое напряжение: -10% от номинального
- максимально допустимое напряжение: 250 В для номинального 220 В однофазного, и 440 В для номинального 380 В трехфазного.

- Невыполнение или небрежное выполнение предписанного технического обслуживания (см. гл. 6 – ВТОРАЯ ЧАСТЬ)

Несоблюдение правил и сроков проведения ТО может явиться причиной сбоев в работе или выхода машины из строя.

- Самовольная модификация изделия

Запрещается модифицировать узлы посудомоечной машины.

- Использование неоригинальных запасных частей или частей/материалов с характеристиками, отличными от приведенных в документации.

По поводу запасных частей рекомендуется обращаться в ближайшее представительство. В любом случае следует использовать запасные части поставленные или рекомендованные Изготовителем.

- Полное или частичное несоблюдение указаний, содержащихся в настоящем руководстве

ВНИМАНИЕ!



ОПАСНОСТЬ ПОРАЖЕНИЯ ЭЛЕКТРИЧЕСКИМ ТОКОМ

ПРОЧИТАТЬ И ПОНЯТЬ НАСТОЯЩЕЕ РУКОВОДСТВО ДО УСТАНОВКИ И ЭКСПЛУАТАЦИИ ПОСУДОМОЕЧНОЙ МАШИНЫ.

Эксплуатация машины при полном или частичном несоблюдении указаний, содержащихся в настоящем руководстве, может представлять опасность для персонала и/или самой машины.

- Форс-мажор

Изготовитель не несет никакой ответственности за ущерб здоровью персонала или повреждение изделия а также снимает с себя любые обязательства по восстановлению изделия в случае возникновения обстоятельств непреодолимой силы: землетрясений, наводнений и т.п.

2. Установка

ВНИМАНИЕ!



ОПАСНОСТЬ ПОРАЖЕНИЯ ЭЛЕКТРИЧЕСКИМ ТОКОМ

Установку должен выполнять квалифицированный и сертифицированный персонал при соблюдении настоящих указаний.

2.1 Размещение и выравнивание

Посудомоечная машина поставляется изготовителем в полностью собранном виде, со всеми

дополнительными приспособлениями, необходимыми для ее работы.

Расположите машину по возможности поблизости от точек подключения к инженерным сетям. Следует выставить машину по уровню при помощи четырех регулируемых ножек (рис. 6).

Если машина в корпусном исполнении, она может устанавливаться вплотную к боковым или задней стенкам. Сливной и заливной патрубки могут быть развернуты как вправо, так и влево. Однако при установке следует обратить внимание, чтобы шланги и электрический кабель не пережимались и не перегибались.

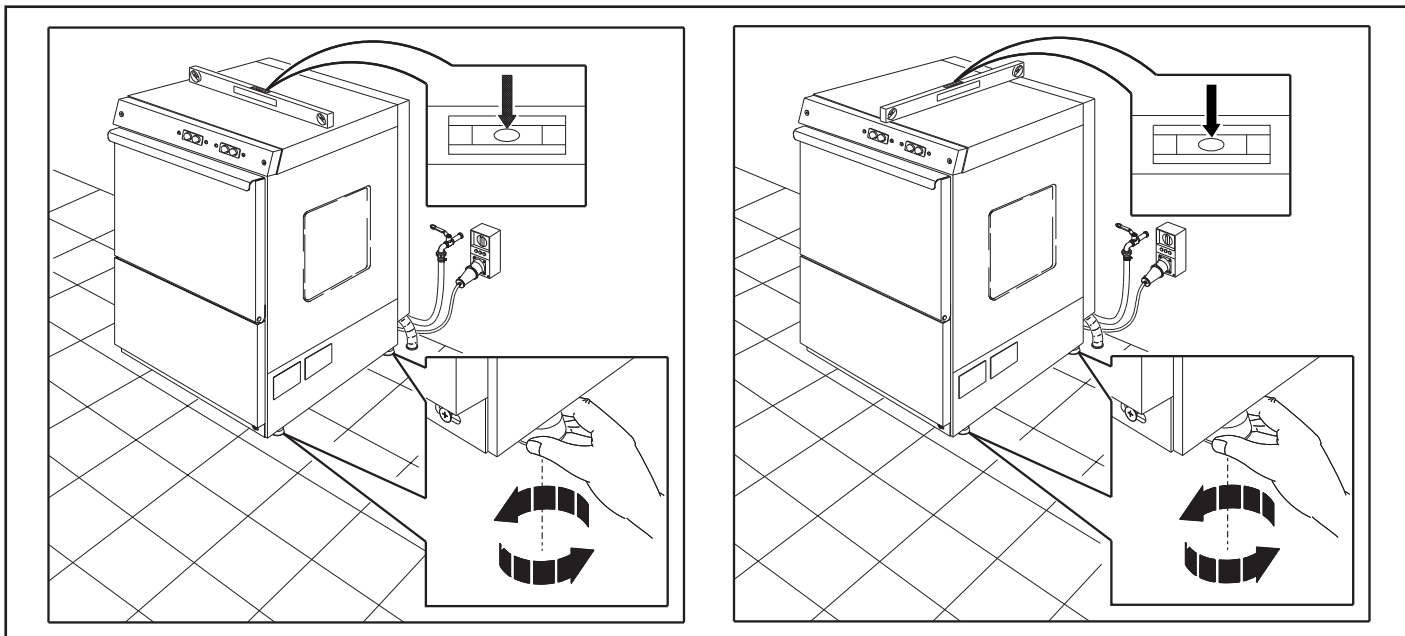


Рис. 6


2.2 Подключение к электрической сети



ВНИМАНИЕ!

Электрическое подключение должно выполняться в соответствии с действующими нормативами в стране, где установлена машина.

Перед подключением машины убедиться в том, что напряжение и частота тока электросети соответствуют указанным на идентификационной табличке. Убедиться также, что машина подключена к действующей системе заземления.

Сзади машины имеется клемма, обозначенная символом , для эквипотенциального подключения различных устройств.

На входе машину следует защитить от перегрузок по току и коротких замыканий, используя всеполюсной термомангнитный выключатель с соответствующей размыкающей способностью или низковольтный рубильник и плавкие предохранители типа gL с соответствующим диапазоном нагрузки.

Против непрямы контактов должен быть сразу же установлен на входе термомангнитный выключатель или рубильник/предохранители, дифференциальный выключатель с током срабатывания в соответствии с величиной сопротивления системы заземления пользователя.

С машиной поставляется кабель электропитания марки H07RN-F.

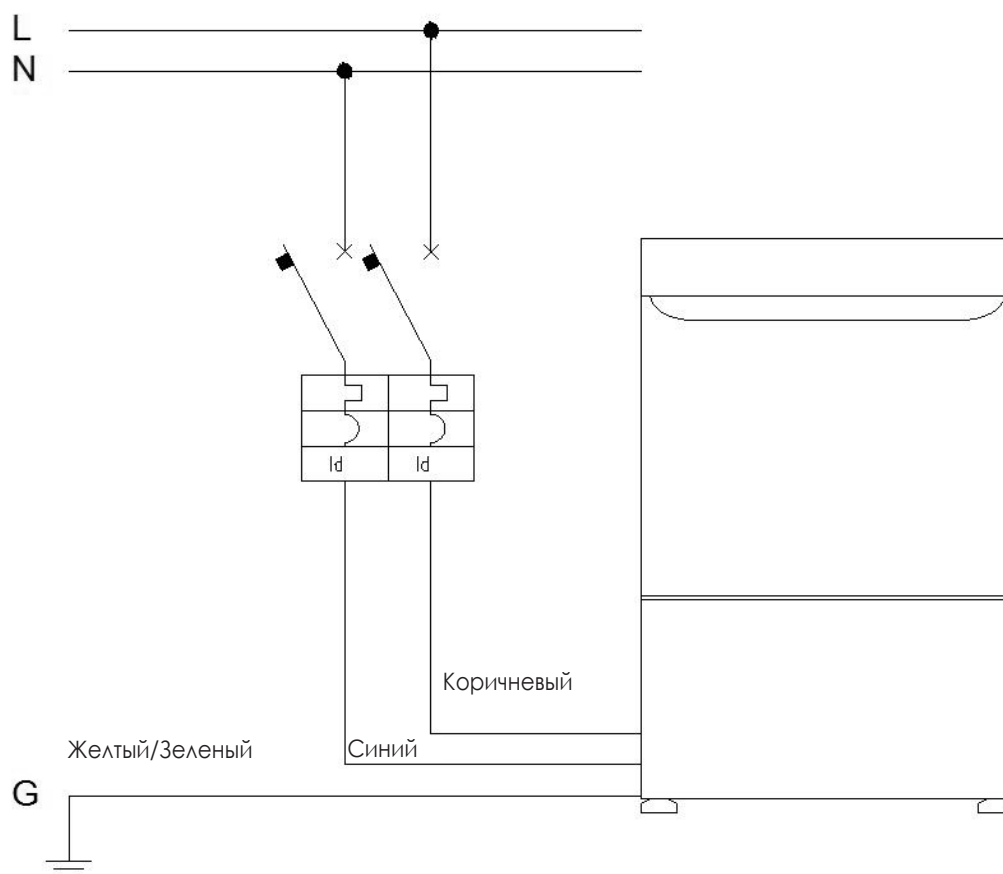
ЭЛЕКТРИЧЕСКОЕ ПОДКЛЮЧЕНИЕ ПОСУДОМОЕЧНОЙ МАШИНЫ МОНОФАЗА

Посудомоечная машина монофаза с вилкой Schuko 230V+T

Если посудомоечная машина имеет вилку Schuko, подключите ее к розетке в стене. Подключите прибор к эквипотенциальной системе с помощью специальной клеммы, видимой на задней части посудомоечной машины.

Посудомоечная машина монофаза без вилки 230V+T

Если посудомоечная машина не имеет электрической вилки, выполните подключение, как указано ниже:



Коричневый провод: линия

Синий провод: нейтраль

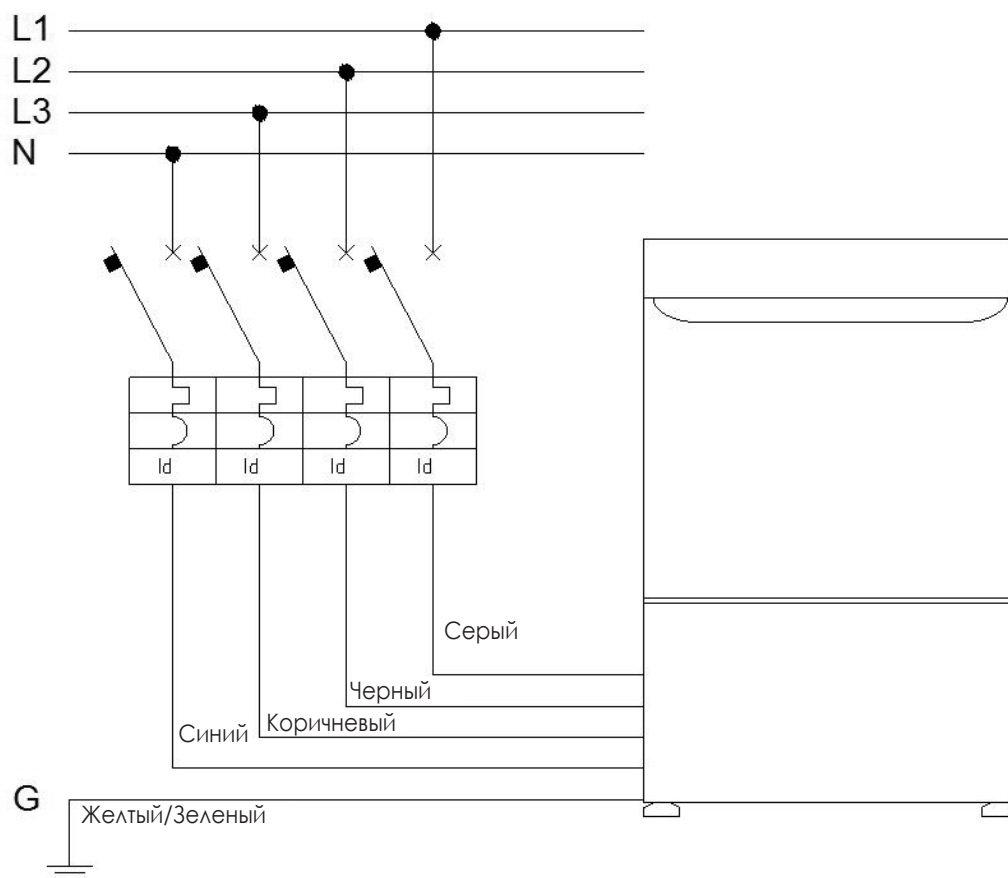
Желто-зеленый провод: система заземления

Подключите прибор к эквипотенциальной системе с помощью специальной клеммы, видимой на задней части посудомоечной машины.

ЭЛЕКТРИЧЕСКОЕ ПОДКЛЮЧЕНИЕ ТРЕХФАЗНОЙ ПОСУДОМОЕЧНОЙ МАШИНЫ

Посудомоечная машина три фазы 400V3N+T

Посудомоечные машины 400 В три фазы всегда на 5 полюсов, то есть имеют провод нейтрали. Выполните подключение, как указано ниже:



Коричневый провод: линия 1

Черный провод: линия 2

Серый провод: линия 3

Синий провод: нейтраль

Желто-зеленый провод: система заземления

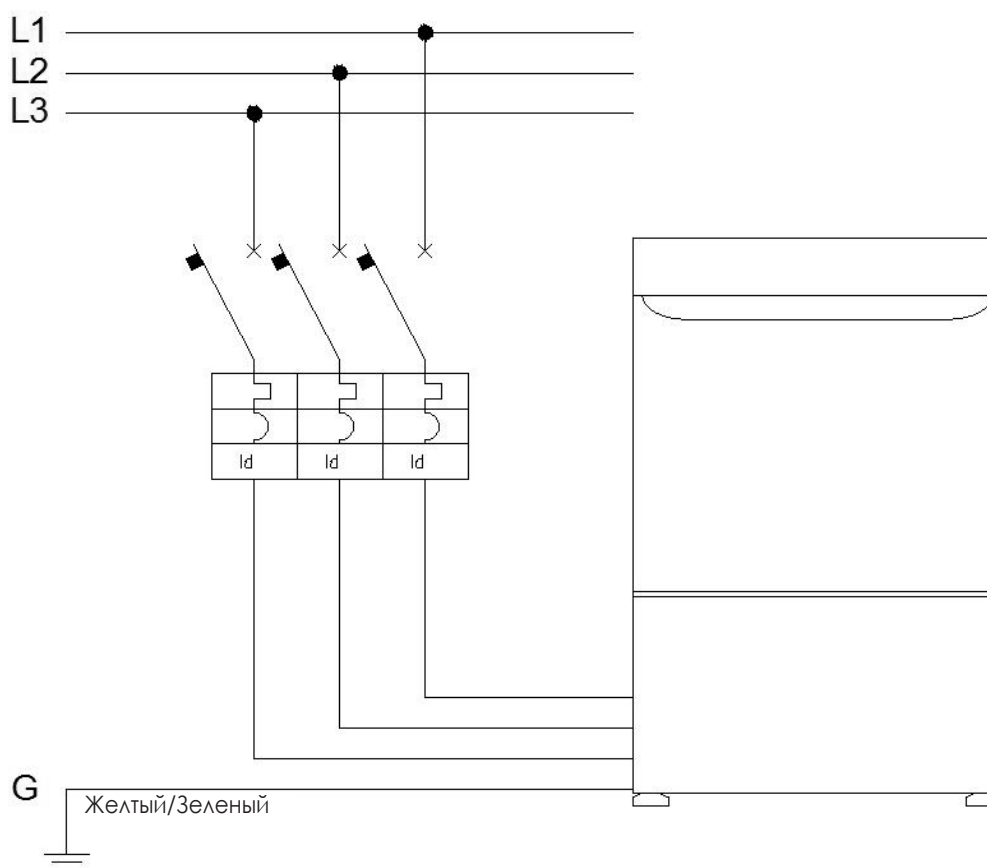
Если посудомоечная машина оснащена трехфазным двигателем насоса, проверьте правильное вращение насоса согласно инструкциям в приложении к посудомоечной машине.

Если насос вращается в противоположную сторону по отношению к стрелке на крышке насоса, поменяйте местами L1 и L2.

Подключите прибор к эквипотенциальной системе с помощью специальной клеммы, видной на задней части посудомоечной машины.

Посудомоечная машина три фазы 230V3+T (факультативно по запросу)

Посудомоечные машины 230 В три фазы 4 полюса продаются только по явному запросу на момент заказа. Последующая трансформация посудомоечной машины может потребовать замену некоторых компонентов. Выполните подключение, как указано ниже:



Коричневый провод: линия 1

Черный провод: линия 2

Серый провод: линия 3

Желто-зеленый провод: система заземления

Если посудомоечная машина оснащена трехфазным двигателем насоса, проверьте правильное вращение насоса согласно инструкциям в приложении к посудомоечной машине.

Если насос вращается в противоположную сторону по отношению к стрелке на крышке насоса, поменяйте местами L1 и L2.

Подключите прибор к эквипотенциальной системе с помощью специальной клеммы, видимой на задней части посудомоечной машины.

Посудомоечная машина без электрического кабеля

Если посудомоечная машина поставляется без электрического кабеля, придерживаться инструкций из приложения для подключения ее к электрической сети.

Подключите прибор к эквипотенциальной системе с помощью специальной клеммы, видимой на задней части посудомоечной машины.

2.3 Заземление

Посудомоечная машина должна быть подключена к контуру защитного заземления здания или другой системе заземления, выполненной в соответствии с требованиями действующих норм.



ВНИМАНИЕ!

Помните, что в любом случае только подключение к контуру заземления не может уменьшить напряжение контакта. Поэтому требуется наличие других активных защитных приспособлений, способных отключить напряжение при неполадке за время определенное в стандарте CEI 64-8 или других эквивалентных действующих стандартах.

2.4 Подключение к водопроводной сети

Подсоединить трубу для заполнения водой (она входит в комплектацию машины) к водозаборному крану 3/4" заменив имеющиеся трубы.

Максимальная температура воды подачи равна 55°C.

Давление воды в водопроводе должно быть в пределах, указанных в технических характеристиках (200/350 кПа).

Дополнительные указания:

- Если подача воды осуществляется через автоклав под давлением выше нормального рабочего давления водопроводной сети, рекомендуется использовать редукторы давления.
- Если давление воды ниже 1,5 бар, для обеспечения этапа ополаскивания необходимо установить наружный насос увеличения давления.
- Если жесткость воды выше 14°f, рекомендуется внешний умягчитель воды, чтобы избежать образования накипи и ухудшения качества мойки.
- Если жесткость воды превышает 14°f, образуется накипь.
Если жесткость воды ниже 8°f, снижается эффективность ополаскивания.

Водопроводное подсоединение выполнено при помощи нормального винтового крепления к вентилю с рукояткой или маховиком (рис. 8).

Рекомендуется установить прокладку в соединение между трубой подачи и вентилем (рис. 8).

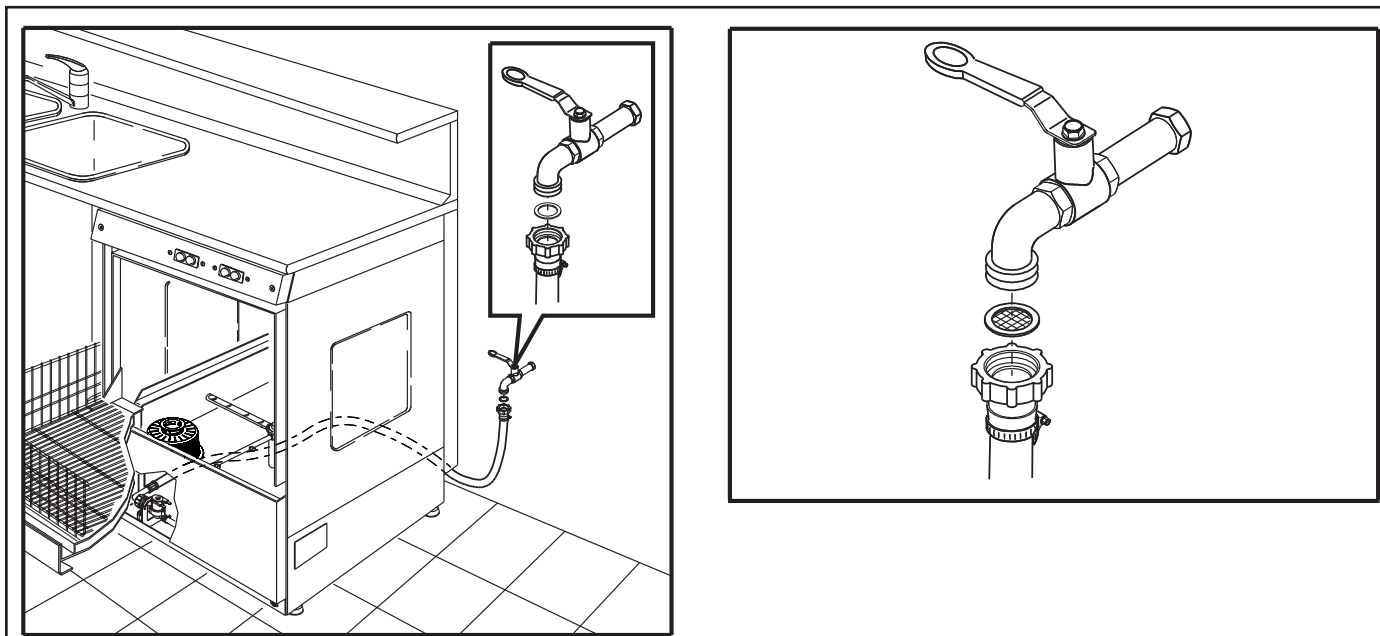


Рис. 8

2.5 Подключение к канализационной сети

Сзади посудомоечной машины имеется гибкий сливной шланг для подключения машины к канализации (рис. 9).

Если естественный слив невозможен, следует заказывать модель с откачивающим насосом (рис.10), см. пар. 2.6 – ВТОРАЯ ЧАСТЬ.

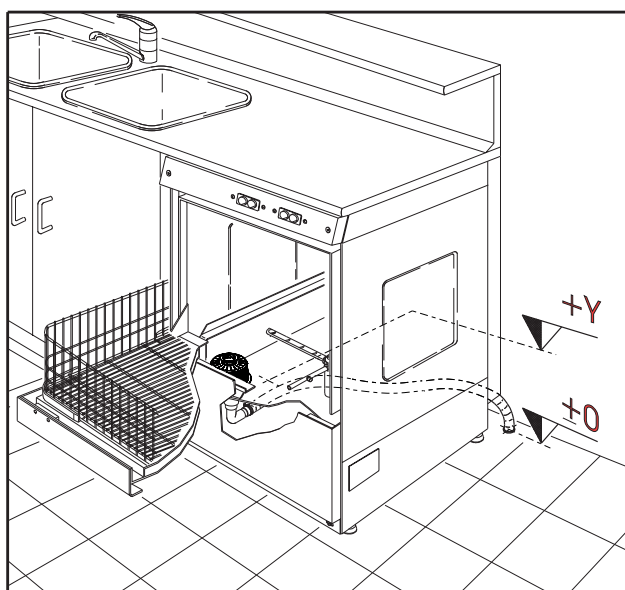


Рис. 9

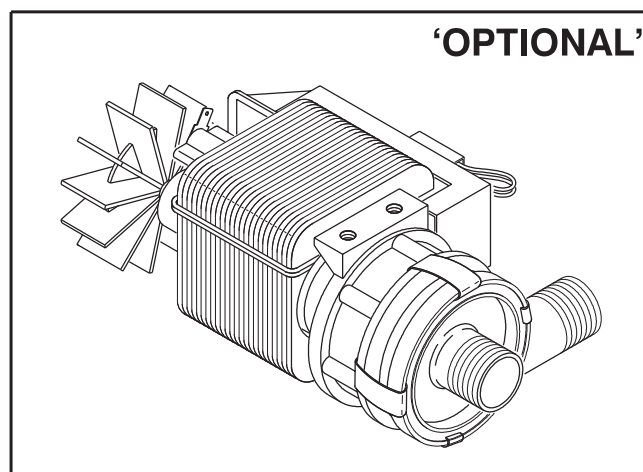


Рис.10

2.6 Модификация с откачивающим насосом

Конец сливного шланга можно повесить на край раковины или подсоединить к штуцеру для слива, оснащенный сапуном и, по возможности, диаметром больше чем у шланга, для обеспечения беспрепятственного выхода воздуха.

Вероятное удлинение не должно превышать 2 метра.

Рекомендуется не превышать перепад уровня 40 см между точкой подсоединения сливного шланга и основанием посудомоечной машины.

Убедиться, что сливной шланг расположен под уклоном, что он не создает карманов, заворотов, сифонов.



ВНИМАНИЕ!

Если шланг крепится за край мойки, поместите край сливного шланга таким образом, чтобы вода слива не могла попасть на электрические розетки или приборы.

2.7 Установка чистящих средств

На посудомоечной машине имеется голубой шланг для подачи ополаскивателя и желтый шланг для подачи моющего средства. Перед опусканием шлангов в соответствующие емкости рекомендуется установить груз на концы таких шлангов и фильтр из комплекта поставки посудомоечной машины (рис. А). Керамический груз обеспечивает всасывание средства со дна емкости.

Важно! Ни в коем случае не размещайте трубки в емкости до установки фильтра. Возможные образовавшиеся кристаллы средства могут серьезно повредить дозаторы.

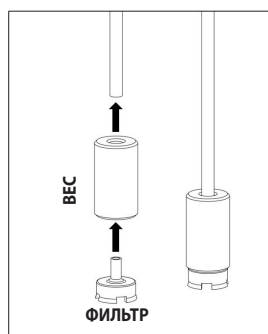


Рис. А

Рекомендуется размещать емкости с моющим средством и с ополаскивателем на виду, чтобы видеть наличие в них средства. Замените емкости, как только завершится продукт.

3 Подготовка машины к работе

3.1 Использование по назначению

Машина предназначена для мойки посуды в заведениях общественного питания.

3.2 Рабочие условия

Посудомоечная машина может работать практически в любых условиях в интервале температур от +10 до +50°C.

Поэтому определяющим фактором эксплуатации машины является персонал.

Тем не менее, не рекомендуется эксплуатировать машину на открытых площадках, стендах, в палатках и других временных сооружениях.

3.3 Виды посуды

Можно мыть:

- модели для мытья стаканов: стаканы, чашки, кофейные чашечки, бокалы, блюда и фруктовые тарелки согласно указаниям из параграфа, касающегося пределов использования (пар. 1.8.1 – ВТОРАЯ ЧАСТЬ).
- все остальные модели: посуда любого типа в пределах размеров корзины и для текущего использования согласно указаниям из параграфа, касающегося пределов использования (пар. 1.8.1 – ВТОРАЯ ЧАСТЬ).

3.4 Пределы использования

Посудомоечная машина предназначена для мойки посуды, укладываемой в корзину до ее полного

заполнения. Установка посуды в корзине друг на друга не допускается (рис. 11).

Кроме того, убедитесь в том, что посуда в корзине не мешает свободному вращению крестовины.

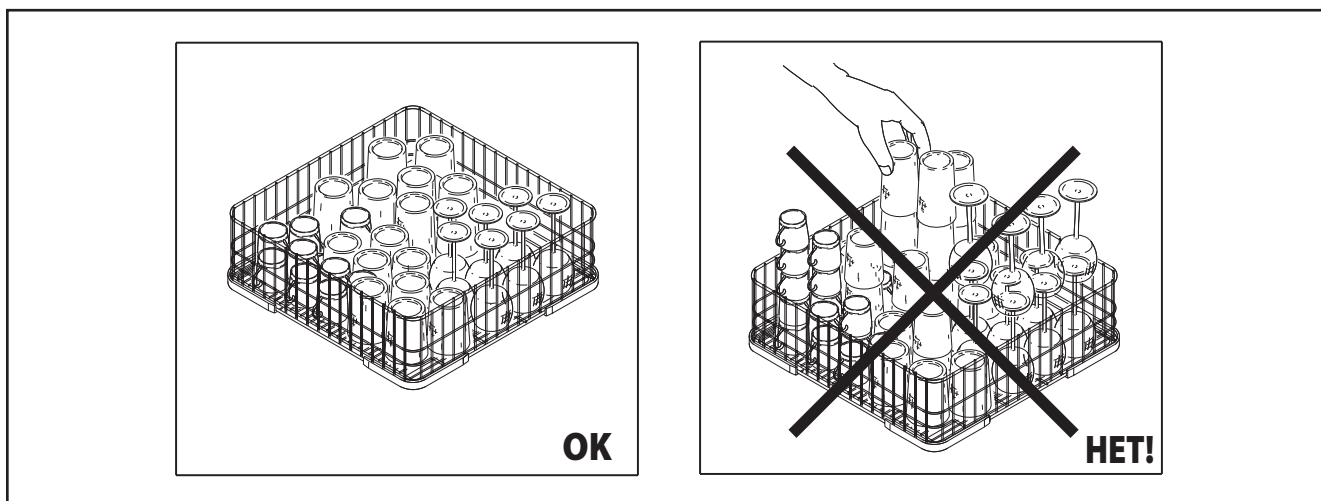


Рис. 11

3.5 Оператор

Во избежание ошибочных действий оператор должен иметь минимальный опыт работы с электроприборами в предприятиях общественного питания.

Простота команд и простота машины в эксплуатации позволит научиться правильной ее эксплуатации в короткие сроки.

Оператор должен всегда помнить о рисках (ожоги, поражение электрическим током), связанных с эксплуатацией посудомоечной машины.

Особое внимание подготовка эксплуатационного персонала требует в следующих случаях:

- временный персонал с минимальным или вообще без опыта работы
- персонал без опыта работы в сфере общественного питания
- неграмотный или плохо понимающий язык иностранный персонал
- персонал с ограниченными физическими возможностями (инвалиды)

4 Инструкции по применению электромеханической посудомоечной машины

Данная машина должна эксплуатироваться только подготовленным персоналом и использоваться только для мойки бокалов, блюдец, чашек и подобного в соответствии с информацией в пар. «Пределы использования» 1.8.1 – ВТОРАЯ ЧАСТЬ).

4.1 Общий контроль за работой

Перед пуском машины в работу пользователь должен визуально проверить ее подключения.

Особое внимание следует обратить на состояние шлангов подключения к водопроводу и канализации, а также электрического кабеля (см. главу 2 – ВТОРАЯ ЧАСТЬ).

4.2 Защитные приспособления и устройства

4.2.1 Защитные приспособления

Посудомоечная машина имеет закрытое исполнение. Ее защитные металлические панели могут быть сняты только при помощи инструмента.

4.2.2 Устройства сигнализации

Оснащение машины устройствами сигнализации не предусмотрено.

4.2.3 Индикаторы и сигналы на электромеханической посудомоечной машине

ИНДИКАТОР ПИТАНИЯ (красный)

Машина под напряжением



ИНДИКАТОР ВКЛЮЧЕННОГО ЦИКЛА

Включен цикл мойки



Индикатор «ТЕМПЕРАТУРА ВАННЫ ОК»

Достигнута рабочая температура воды в ванне 60°C.



Индикаторы могут мигать различными способами, указывая на **сообщения об ошибке**. Подробные сведения о сообщениях об ошибке см. в параграфе 9.1 («Предупреждения и аварийные сигналы посудомоечной машины с цифровым дисплеем»).

4.2.4 Блокировки

В качестве устройства блокировки используется микровыключатель, расположенный на двери машины таким образом, чтобы исключить возможность его отключения.

Данный микровыключатель останавливает орошение посуды струями воды, но не отключает подачу напряжения на машину. Если во время нагрева ванны дверь открывается, нагрев прекращается.

4.2.5 Регулируемые и съемные ограждения и защитные приспособления

На машине не используются такие приспособления.

4.3 Правила техники безопасности

Эксплуатация посудомоечной машины требует соблюдения нескольких важных правил:

- не перемещайте посудомоечную машину во время работы
- перед включением машины убедитесь в том, что кран на подаче воды открыт
- не используйте для чистки машины кислоты, абразивные пасты или стальные щетки
- не используйте для мойки машины струи воды с высоким давлением
- по окончании работы заведения питания отключите машину от электрической сети
- перед началом работы машины проверяйте состояние элементов управления машины, особенно связанных с электропитанием
- машина должна поддерживаться в чистоте. Предусмотренные приспособления должны иметься в наличии и быть в работоспособном состоянии
- если машина по какой-либо причине не будет использоваться какое-то время, рекомендуется повесить на нее табличку «НЕ РАБОТАЕТ». При необходимости отсоедините машину от электрической сети.
- Если несколько ложечек или других мелких предметов упадут в ванну, ее необходимо будет опорожнить:
 1. Выключите посудомоечную машину при помощи ВЫКЛЮЧАТЕЛЯ (см. пар. 4.6) и отключите ее от электрической сети
 2. Снимите шланг перелива (рис. 16)
 3. Если имеется сливной насос, запустите его, нажав и удерживая в нажатом состоянии КНОПКУ СЛИВНОГО НАСОСА (см. пар. 4.6)

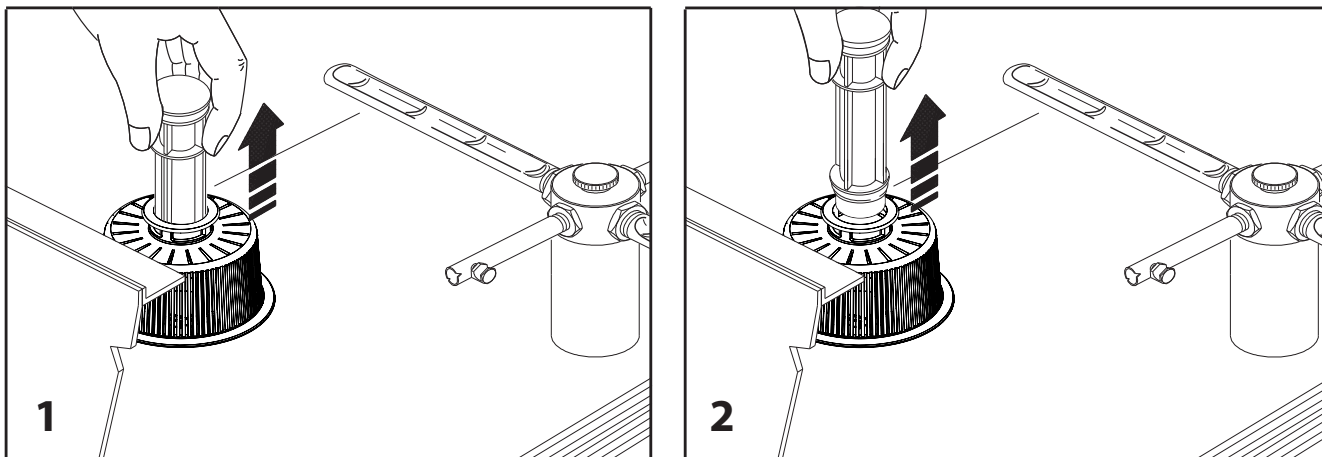


Рис. 16

Перед повторным заполнением подождите минимум 5 мин., чтобы нагревательные элементы остыли.

ВНИМАНИЕ!



ОПАСНОСТЬ ОЖОГОВ

4.4 Холостое испытание

Чтобы еще раз убедиться в том, что машина установлена верно, перед пуском ее в работу рекомендуется выполнить холостой цикл мойки.

4.5 Операции мойки

Для обеспечения надлежащего качества мойки посуды следует соблюдать следующие правила:

- перед укладкой посуды в корзину удалите из нее остатки пищи (рис. 13)

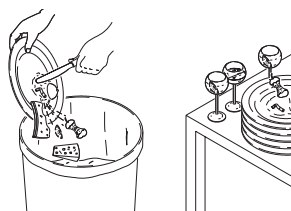
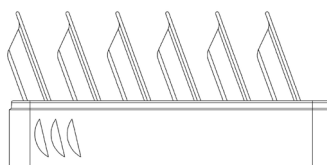


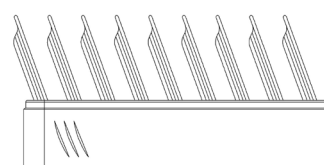
Рис. 13

- часто меняйте в ванне в зависимости от количества циклов мойки, но не реже 3 раз в день
- вытирайте вымытую посуду сухим чистым полотенцем
- избегайте укладки вымытой посуды на губчатые и другие материалы, удерживающие воду
- фильтр циркуляционного насоса должен быть чист (см. главу 6 – ВТОРАЯ ЧАСТЬ) и правильно установлен.
- Перелив должен правильно размещаться на своем месте

Правильно размещать посуду в корзинах 500x500: глубокие тарелки следует установить на широкую решетку, плоские тарелки следует разместить на узкой решетке (см. указания на корзине). В корзине можно одновременно мыть 12 глубоких тарелок максимального диаметра 26 см или 18 плоских тарелок максимального диаметра 26 см.



Глубокие тарелки



Плоские

4.6 Режим работы электромеханической посудомоечной машины

На рис.14а, 14б и 14с показаны панели управления различных модификаций посудомоечных машин со сливным насосом или без.

ПОСУДОМОЕЧНАЯ МАШИНА С ФРОНТАЛЬНОЙ ЗАГРУЗКОЙ

КОМАНДЫ	ПОЗ.
ГЛАВНЫЙ ВЫКЛЮЧАТЕЛЬ	1
КНОПКА НАЧАЛА ЦИКЛА	2
КНОПКА РУЧНОГО ОПОЛАСКИВАНИЯ	3
ИНДИКАТОР ПИТАНИЯ	4
ИНДИКАТОР ТЕМПЕРАТУРЫ ВОДЫ	5
ИНДИКАТОР ВКЛЮЧЕННОГО ЦИКЛА	6

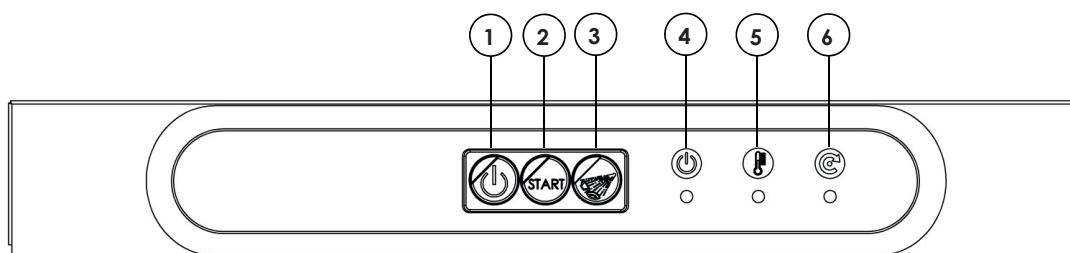


Рис. 14а

ПОСУДОМОЕЧНАЯ МАШИНА С ФРОНТАЛЬНОЙ ЗАГРУЗКОЙ И ОТКАЧИВАЮЩИМ НАСОСОМ

КОМАНДЫ	ПОЗ.
ГЛАВНЫЙ ВЫКЛЮЧАТЕЛЬ	1
КНОПКА НАЧАЛА ЦИКЛА	2
КНОПКА СЛИВНОГО НАСОСА	3
ИНДИКАТОР ПИТАНИЯ	4
ИНДИКАТОР ТЕМПЕРАТУРЫ ВОДЫ	5
ИНДИКАТОР ВКЛЮЧЕННОГО ЦИКЛА	6

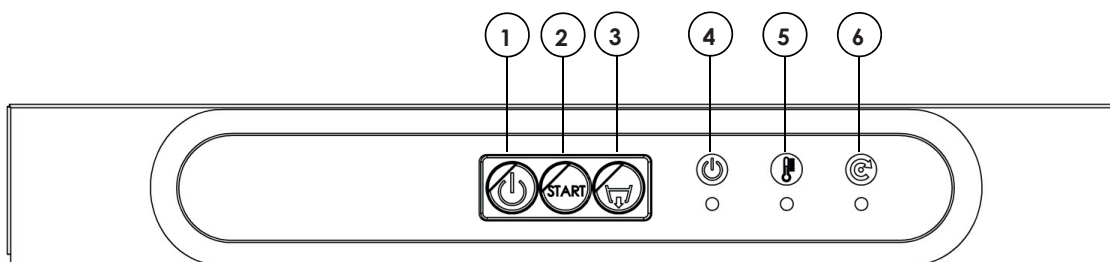


Рис. 14б

МОЕЧНАЯ МАШИНА С ВЕРХНЕЙ ЗАГРУЗКОЙ

КОМАНДЫ	ПОЗ.
ИНДИКАТОР ПИТАНИЯ	1
ГЛАВНЫЙ ВЫКЛЮЧАТЕЛЬ	2
КНОПКА СЛИВНОГО НАСОСА	3
ИНДИКАТОР ТЕМПЕРАТУРЫ ВОДЫ	4
ИНДИКАТОР ВКЛЮЧЕННОГО ЦИКЛА	5
ПЕРЕКЛЮЧАТЕЛЬ ВРЕМЕНИ МОЕЧНОГО ЦИКЛА	6

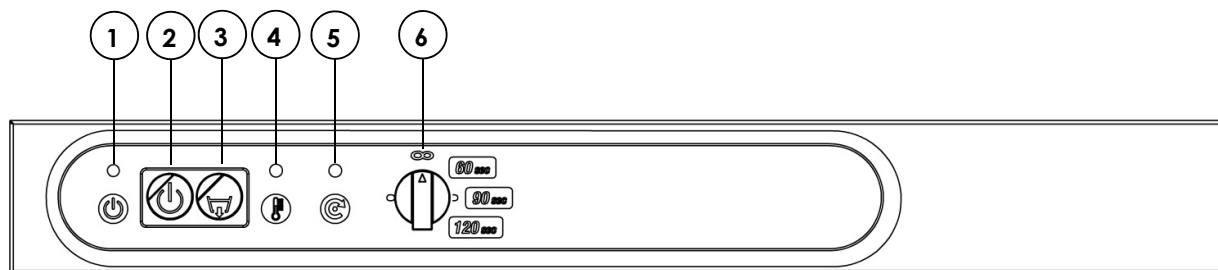


Рис. 14с

Далее приводится последовательность действий для выполнения мойки. Некоторые из таких действий автоматически выполняются посудомоечной машиной.



ВНИМАНИЕ!

ОБРАТИТЕ ВНИМАНИЕ НА ОТКРЫТИЕ И ЗАКРЫТИЕ ДВЕРИ/КРЫШКИ МАШИНЫ.

ПРИ РАБОТЕ НА МАШИНЕ НЕ НОСИТЕ ОДЕЖДУ ИЛИ УКРАШЕНИЯ, КОТОРЫЕ МОГУТ БЫТЬ ЗАХВАЧЕНЫ УЗЛАМИ ПОСУДОМОЕЧНОЙ МАШИНЫ, ЧТО МОЖЕТ ПРИВЕСТИ К ПРОБЛЕМАМ С ИХ ДВИЖЕНИЕМ.

ФАЗА	ТИП МАШИНЫ/СООТВЕТСТВУЮЩИЙ РИСУНОК	
	Посудомоечная машина с фронтальной загрузкой (рис.14а, 14b)	Посудомоечная машина с вертикальной загрузкой (рис.14с)
0. Начальные проверки	Убедитесь, что ванна пуста и хорошо очищена Убедитесь, что крестовина чиста и свободно вращается Убедитесь, что фильтр чист и правильно установлен Убедитесь, что водослив установлен в правильном положении	
1. Включение	Закройте дверь посудомоечной машины. Нажмите ГЛАВНЫЙ ВЫКЛЮЧАТЕЛЬ (1): индикатор «ПИТАНИЕ» (4) загорится	Закройте крышку посудомоечной машины. Нажмите ГЛАВНЫЙ ВЫКЛЮЧАТЕЛЬ (2): индикатор «ПИТАНИЕ» (1) загорится
2. Заполнение водой	Наполнение моечной ванны до максимального уровня перелива выполняется автоматически	
3. Нагрев воды	Нагрев воды происходит автоматически. Перед запуском собственно мойки подождите то время, которое требуется для нагрева воды в ванне мойки. Во время нагрева ИНДИКАТОР ТЕМПЕРАТУРЫ ВОДЫ (5) мигает. После достижения заданной температуры воды ИНДИКАТОР ТЕМПЕРАТУРЫ ВОДЫ (5) загорится.	Нагрев воды выполняется автоматически. До начала мойки необходимо дождаться времени нагрева воды в ванне мойки. Во время нагрева ИНДИКАТОР ТЕМПЕРАТУРЫ ВОДЫ (4) мигает. После достижения заданной температуры воды ИНДИКАТОР ТЕМПЕРАТУРЫ ВОДЫ (4) загорится.

ФАЗА	ТИП МАШИНЫ/СООТВЕТСТВУЮЩИЙ РИСУНОК	
4. Дозирование моющего средства и ополаскивателя	<p>Все посудомоечные машины оборудованы устройствами дозирования моющего средства и ополаскивателя. Регулировки выполняются техником во время установки.</p> <p>Дозировка моющего средства осуществляется автоматически во время загрузки ванны и во время ополаскивания. Ополаскиватель дозируется автоматически во время этапа мойки.</p>	
5. Выбор времени мойки	<p>Продолжительность цикла мойки неизменна и равна 120 с.</p> <p>Мойка 105 с Ополаскивание 15 с Общее время цикла 120 с</p> <p>Указанные сроки могут изменяться, если на посудомоечной машине установлен сливной насос, или если техник изменил время ополаскивания на электронной плате.</p>	<p>Перед началом мойки выберите нужное время цикла при помощи СЕЛЕКТОРА ВРЕМЕНИ МОЙКИ (6).</p> <p>Поз. 60 с: Мойка 45 с Ополаскивание 15 с Общее время цикла 60 с.</p> <p>Поз. 90 с: Мойка 75 с Ополаскивание 15 с Общее время цикла 90 с.</p> <p>Поз. 120 с: Мойка 105 с Ополаскивание 15 с Общее время цикла 120 с.</p> <p>Поз. 240 с: Мойка 225 с Ополаскивание 15 с Общее время цикла 240 с.</p> <p>Сроки мойки могут изменяться, если на посудомоечной машине установлен сливной насос, или если техник изменил время ополаскивания на электронной плате.</p>
6. Мойка	<p>Откройте дверь, заложите корзину с посудой (убедитесь, что положение посуды соответствует указаниям из пар. 3.4 – ВТОРАЯ ЧАСТЬ), закройте дверь и нажмите КНОПКУ ЗАПУСКА ЦИКЛА (2) для запуска этапа мойки. ИНДИКАТОР ВКЛЮЧЕННОГО ЦИКЛА (6) загорится.</p> <p>По завершении ополаскивания ИНДИКАТОР ВКЛЮЧЕННОГО ЦИКЛА (6) погаснет.</p>	<p>Поднимите крышку, заложите корзину с посудой (убедитесь, что размещение посуды соответствует указаниям из пар. 3.4 – ВТОРАЯ ЧАСТЬ), опустите крышку и нажмите на рукоятку закрытия крышки вниз. Загорится ИНДИКАТОР ВКЛЮЧЕННОГО ЦИКЛА (5).</p> <p>Цикл мойки/ополаскивания начнется автоматически.</p> <p>Цикл завершится, когда погаснет ИНДИКАТОР ВКЛЮЧЕННОГО ЦИКЛА (5)</p>

ФАЗА	ТИП МАШИНЫ/СООТВЕТСТВУЮЩИЙ РИСУНОК	
7. Дополнительное ополаскивание	<p>Если на посудомоечной машине предусмотрено ручное включение ополаскивания (рис. 14а) и если требуется выполнить дополнительное ополаскивание, нажмите КНОПКУ РУЧНОГО ОПОЛАСКИВАНИЯ (3), будет выполнено дополнительное ополаскивание сроком 5 с.</p>	
8. Опорожнение машины	<p>Для извлечения корзины из машины откройте дверь.</p> <p>Если на посудомоечной машине предусмотрено ручное включение ополаскивания (рис. 14а), для удаления возможного запотевание с посуды:</p> <ol style="list-style-type: none"> 1. Установите корзину с посудой обратно в машину 2. Закройте дверь 3. Выполните дополнительное ополаскивание 5 с. нажатием КНОПКИ РУЧНОГО ОПОЛАСКИВАНИЯ (3) 	<p>Для извлечения корзины из машины откройте крышку</p>

4.7 Конец работы

Ежедневно по окончании работы:

1. Выключайте посудомоечную машину ГЛАВНЫМ ВЫКЛЮЧАТЕЛЕМ (1 рис. 14а, 14б или 2 рис. 14с)
2. Снимите шланг перелива (рис. 16)
3. Выполните полный слив посудомоечной машины, если имеется сливной насос, запустите его, нажав и удерживая в нажатом состоянии КНОПКУ СЛИВНОГО НАСОСА (3 рис.14б, 14с)
4. Обесточьте машину, отключив главный выключатель на входе или отсоединив машину от электросети.
5. Снимите и очистите фильтр моечного насоса (рис.17) и, при наличии, фильтры ванны.
6. Тщательно очистите ванну.
7. Проверьте и при необходимости снимите и очистите трубы мойки и ополаскивания.
8. Установите обратно все снятые компоненты в последовательности, обратной снятию.
9. Оставьте открытой дверь/крышку машины на все время простоя.

4.8 Термостоп

Посудомоечная машина серийно оснащена функцией термостоп. Функция обеспечивает запуск цикла мойки только в том случае, если температура воды в ванне достигла минимального заданного значения (термостоп ванна), и разрешает ополаскивание только в том случае, если бойлер достиг минимальной

заданной температуры (термостоп бойлера).

В конце цикла мойки до запуска ополаскивания проверяется температура бойлера.

Если температура превышает минимальное значение, цикл продолжается дальше ополаскиванием.

Если температура ниже минимального значения, удлиняется цикл мойки до достижения минимальной температуры.

ВНИМАНИЕ!



ОПАСНОСТЬ ТРАВМ



ОПАСНОСТЬ ПАДЕНИЯ

ОТКРЫТАЯ ДВЕРЦА ПОСУДОМОЕЧНОЙ МАШИНЫ МОЖЕТ СТАТЬ ПРЕПЯТВИЕМ ДЛЯ ПРОХОДА ЛЮДЕЙ И ПРЕДМЕТОВ ПОБЛИЗОСТИ ОТ МАШИНЫ.

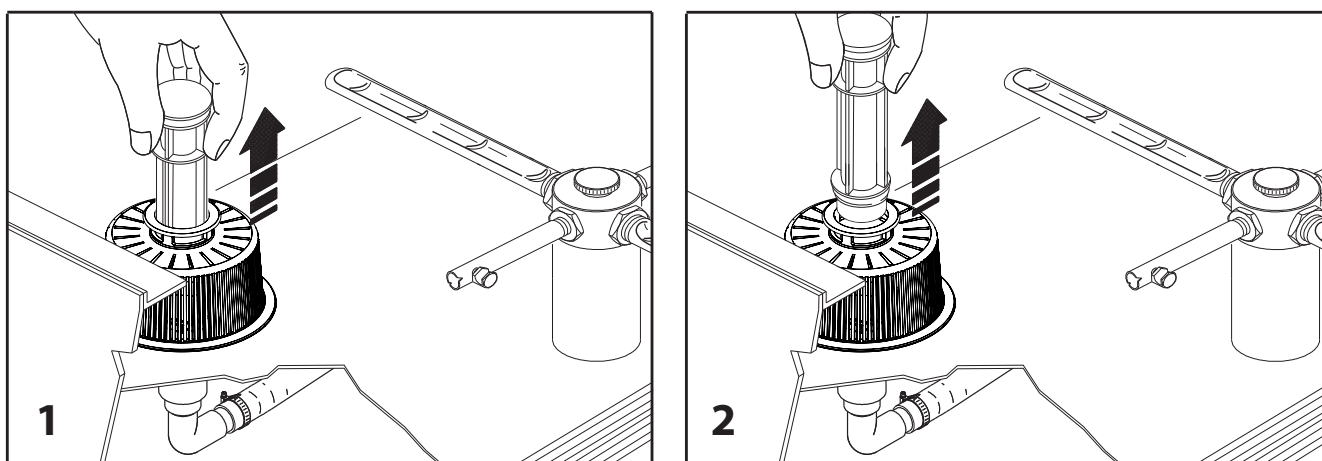


Рис. 16

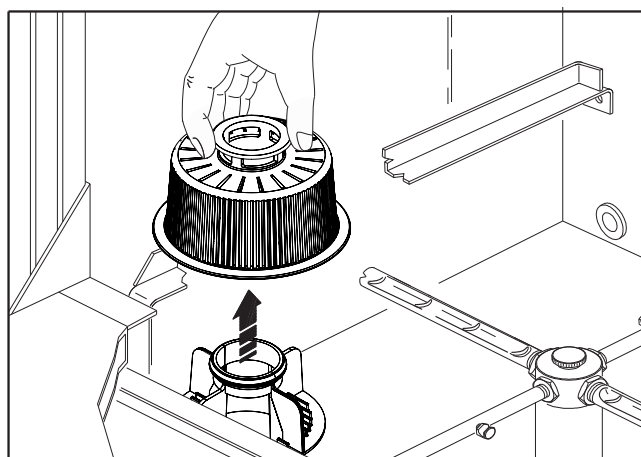


Рис. 17

ВНИМАНИЕ!



ОПАСНОСТЬ ТРАВМ

ОПАСНОСТЬ ПОВРЕЖДЕНИЯ ПОСУДОМОЕЧНОЙ МАШИНЫ

Демонтаж машины должен проводиться специализированным персоналом.

При необходимости полной или частичной разборки посудомоечной машины рекомендуется обратиться к официальному представителю изготовителя.

6 Техническое обслуживание

ВНИМАНИЕ!



ОПАСНОСТЬ ТРАВМ



ОПАСНОСТЬ ОЖОГОВ

ТЕХНИЧЕСКОЕ ОБСЛУЖИВАНИЕ ДОЛЖНО ПРОВОДИТЬСЯ ИСКЛЮЧИТЕЛЬНО НА ВЫКЛЮЧЕННОЙ И ОТСОЕДИНЕННОЙ ОТ ЭЛЕКТРИЧЕСКОЙ СЕТИ МАШИНЕ ПОСЛЕ ЕЕ ПОЛНОГО ОПОРОЖНЕНИЯ.

ПЕРЕД НАЧАЛОМ ПРОВЕДЕНИЯ ТЕХНИЧЕСКОГО ОБСЛУЖИВАНИЯ ДОЖДИТЕСЬ ОСТЫВАНИЯ НАГРЕВАТЕЛЕЙ (НЕ МЕНЕЕ 5 МИНУТ).

ЕДИНСТВЕННАЯ РАБОТА, КОТОРУЮ МОЖНО ПРОВЕСТИ, НЕ СОБЛЮДАЯ ДАННОЕ ПРАВИЛО, ЯВЛЯЕТСЯ ПРОВЕРКА РАБОТОСПОСОБНОСТИ ЗАЩИТНОГО МИКРОВОКЛЮЧАТЕЛЯ (СМ. ТАБЛИЦУ НИЖЕ).



В таблице ниже дан план-график технического обслуживания посудомоечной машины.

При необходимости проведения работ на машине обратитесь к уполномоченному представителю.

6.1 Техническое обслуживание прибора

Действия по штатному техобслуживанию следует выполнять в условиях безопасности и с использованием защитных перчаток и очков. Техническое обслуживание должно проводиться исключительно на выключенной и отсоединенной от электрической сети машине после ее полного опорожнения. Перед началом техобслуживания дождитесь остывания нагревательных элементов (не менее 5 минут).

Для очистки внешних стенок посудомоечной машины пользуйтесь только нейтральным чистящим средством для стали и мягкой неабразивной тканью. Внимание! Степень защиты посудомоечной машины составляет IPx1, поэтому категорически запрещается использовать струи воды для очистки любого компонента машины. ЗАПРЕЩАЕТСЯ мыть полы, стены или любые другие предметы поблизости от посудомоечной машины струями воды или аппаратами высокого давления. Во время обычного техобслуживания и очистки пола избегайте слишком увлажнять цоколь посудомоечной машины. Не создавайте застоев воды поблизости от посудомоечной машины. Для очистки стали не пользуйтесь отбеливателем или хлоросодержащими средствами, а также содержащими средства, которые могут стать причиной коррозии стали. Не используйте металлические губки или другие металлические инструменты, которые могут поцарапать сталь и другие компоненты посудомоечной машины.

ТЕХОБСЛУЖИВАНИЕ	ЧАСТОТА	ПРИМЕЧАНИЯ
Чистка ванны	Ежедневно	Должна проводиться со всей тщательностью
Чистка крестовины	Ежедневно	Снимите крестовину, открутив стопор и вытянув его вверх (рис.18). Промойте крестовину водой. Выполните те же действия для верхней крестовины.
Очистка фильтра моечного насоса	Ежедневно	Извлеките фильтр моечного насоса по направлению вверх, промойте и очистите его (рис.19).
Чистка фильтров ванны (если имеются)	Ежедневно	Вытяните фильтры ванны по направлению вверх и промойте их
Проверка вращения крестовины	Ежедневно	Проверяйте вручную, насколько легко вращается крестовина
Чистка наружных стенок	1 раз в 1-2 дня	Не используйте растворители для чистки панели управления.
Проверка исправности микровыключателя	Еженедельно	Проверяйте работу микровыключателя дверцы во время работы машины открытием/закрытием дверцы/крышки.
Проверка электрического кабеля и водяных шлангов	Один раз в 6 месяцев	<p style="text-align: center;">ВНИМАНИЕ!</p> <p> ОПАСНОСТЬ ЭЛЕКТРИЧЕСКОГО ПОРАЖЕНИЯ</p> <p> ОПАСНОСТЬ ТРАВМ</p> <p><u>В случае повреждения данных компонентов снимите напряжение с машины, не отсоединяя кабель от розетки (приведите выключатель на входе в посудомоечную машину в положение "выключено" или полностью отключите напряжение электрической линии, к которой подключена машина).</u></p> <p>Немедленно обратитесь к уполномоченному представителю по поводу проведения ремонта специализированным персоналом.</p> <p><u>Не используйте машину до завершения ремонта.</u></p>

Также необходимо периодическое техническое обслуживание со стороны квалифицированного техника. Он должен предоставить отчет о выполненной проверке:

ТЕХОБСЛУЖИВАНИЕ	ЧАСТОТА	ПРИМЕЧАНИЯ
Общая визуальная проверка техником, который выполнил установку посудомоечной машины	На момент установки	Техник должен выдать отчет, который подтверждает исправную работу посудомоечной машины. В отчете необходимо указать дату работ, подпись техника и подпись клиента/ответственного за местное техобслуживание.
Общая визуальная проверка техником, который выполнил установку посудомоечной машины. Проверить общее состояние внутренних компонентов, функциональность дозаторов и убедиться в отсутствии утечек жидкостей из дозаторов или утечек воды из гидравлического контура, включая насосы. Проверить состояние соединения шлангов заливки и слива воды	Через 6 месяцев после первой установки	

ТЕХОБСЛУЖИВАНИЕ	ЧАСТОТА	ПРИМЕЧАНИЯ
<p>Проверка исправности и износа всех компонентов, при необходимости их замена</p> <p>Проверка очистки бойлера (слить и проверить наличие известковых отложений)</p> <p>Проверка прокладки нагревательного элемента бойлера</p> <p>Проверка возможных утечек моющего насоса</p> <p>Проверка целостности гидравлического контура</p> <p>Проверка целостности заливного шланга</p> <p>Проверка целостности сливного шланга</p> <p>Проверка состояния соединений заливного и сливного шлангов воды</p> <p>Проверка затяжки хомутов</p> <p>Проверка сохранности электрической проводки (заменить поврежденные по внешним причинам или по причинам среды провода)</p> <p>Проверка целостности датчиков температуры и правильности считывания температуры</p> <p>Проверка всех электрических подключений (разъемы FASTON, клеммную панель, наконечники электрических нагревательных элементов)</p> <p>Проверка исправной затяжки всех проводов в клеммах дистанционных прерывателей, если имеются (трехфазные модели)</p> <p>Проверка электрического кабеля, вилки и (или) подключений к щиту</p> <p>Проверка целостности и очистки воздушного фильтра-ловушки</p> <p>Проверка исправной работы реле давления</p> <p>Проверка исправной работы электроклапана</p> <p>Очистка фильтра электроклапана</p> <p>Замена трубок дозаторов моющего средства и ополаскивателя, даже если за 12 месяцев машина работала не при полной загрузке.</p> <p>Замена карбографитовых втулок рабочих колес, чтобы всегда гарантировать ополаскивание</p>	<p>Один раз в 12 месяцев</p>	<p>Если на этапах проверки и (или) замены компонентов (должна осуществляться на оригинальные запасные части) техник обнаружил другие неполадки, он должен выполнить необходимые ремонтные работы. Если он не в состоянии немедленно выполнить ремонт, посудомоечная машина не должна эксплуатироваться, при этом следует повесить табличку "на ремонте".</p> <p>После завершения проверок/ремонта техник должен выдать отчет, подтверждающий исправную работу посудомоечной машины.</p> <p>В отчете необходимо указать дату работ, подпись техника и подпись клиента/ответственного за местное техобслуживание.</p>
<p>Выполнять все предусмотренные проверки каждые 12 месяцев, а также:</p> <p>Требуется замена следующих компонентов на оригинальные запасные части:</p> <p>Прокладки моющего насоса</p> <p>Шланг заливки воды</p> <p>Шланг слива воды</p> <p>Уплотнительная прокладка нагревательного элемента бойлера</p> <p>Реле давления ванны (и бойлера, если имеется)</p> <p>Электроклапаны</p>	<p>Один раз в 24 месяцев</p>	<p>Придерживаться указанного для 12 месяцев</p>

Невыполнение указанных выше проверок и отсутствие отчетов от техника означает прекращение гарантии на изделие. Изготовитель не несет ответственности за неисправности и (или) ущерб, вызванные небрежностью и несоблюдением правил периодического обслуживания из настоящего руководства по применению и техобслуживанию.

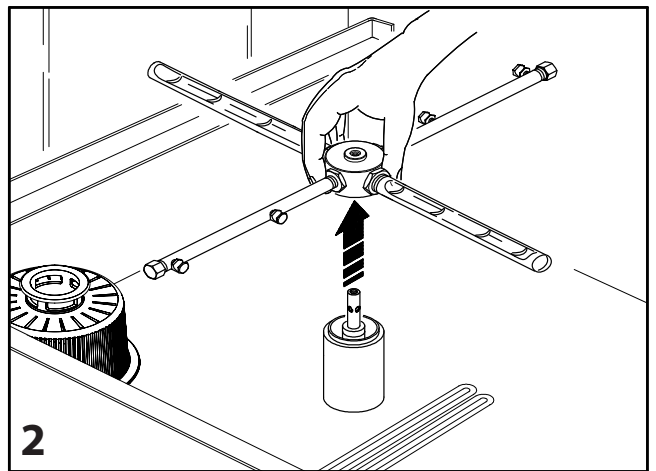
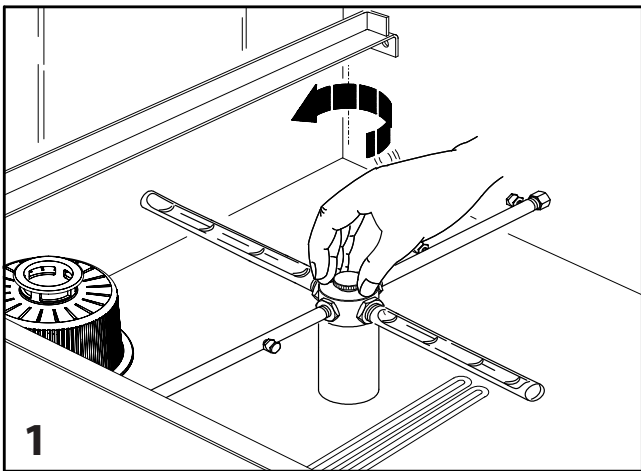


Рис. 18

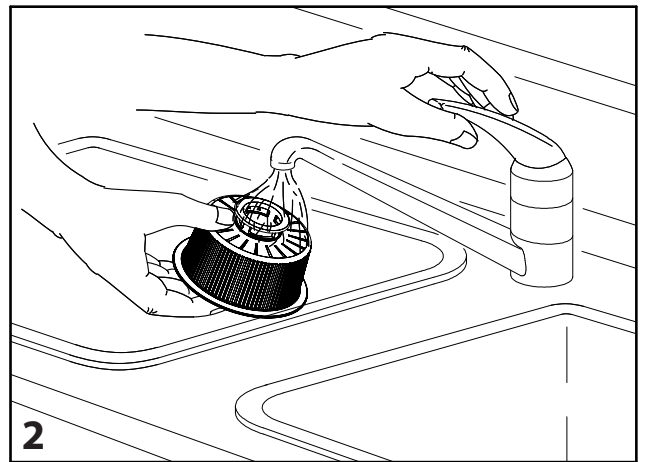
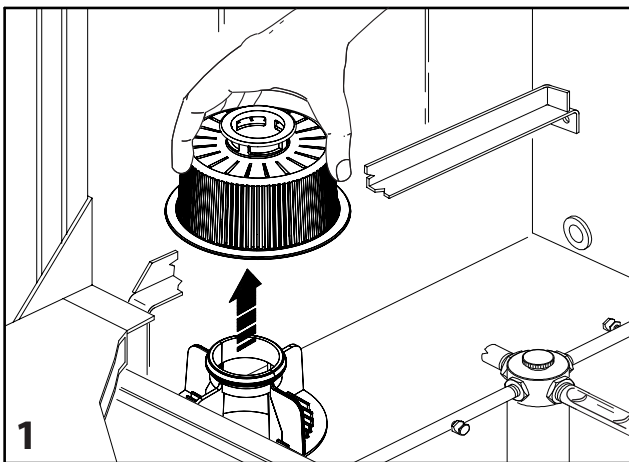
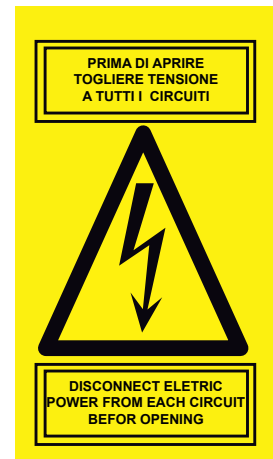


Рис. 19

7 Остаточные риски

Остаточные риски связаны с наличием в машине частей находящихся под высоким напряжением.

Такая опасность обозначается предупреждениями на машине в соответствующих точках. Предупреждения обозначены предусмотренным по нормам символом, который приведен сбоку.



8 Действия персонала при возникновении аварийных ситуаций



ВНИМАНИЕ!

При эксплуатации машины возможно возникновение следующих аварийных ситуаций:

- утечка электричества на корпус
- поражение электрическим током

В случае сбоев в работе машины, при которых возможно возникновение аварийных ситуаций, необходимо немедленно прекратить подачу напряжения на машину при помощи главного выключателя на входе.


При поражении электрическим током необходимо принять меры, предписываемые правилами техники безопасности: не касаясь пораженного, немедленно прекратить подачу напряжения при помощи главного выключателя на входе машины.

В случае сбоев в работе машины, при которых возможно возникновение вышеописанных аварийных ситуаций, или после возникновения данных ситуаций не включайте машину до ее полной проверки и ремонта специализированным персоналом.


9 Поиск и устранение неисправностей

Все изделия перед отгрузкой потребителю проходят полный цикл заводских испытаний.

Если в процессе эксплуатации машины выявились неполадки, попытайтесь найти и устранить их, руководствуясь указаниями ниже.

НЕИСПРАВНОСТЬ	ВОЗМОЖНАЯ ПРИЧИНА	УСТРАНЕНИЕ
0. Посудомоечная машина не включается	ГЛАВНЫЙ ВЫКЛЮЧАТЕЛЬ (рис. 14а, или 14b, или 14с в зависимости от модели) в положении выключено	Поверните ГЛАВНЫЙ ВЫКЛЮЧАТЕЛЬ (рис.14а, 14b, 14с в зависимости от модели) в положении включено
	Выключатель на линии электропитания машины в положении «выключено»	Привести выключатель на входе посудомоечной машины в положение "включено".
	Поврежден электрический кабель или вилка.  ВНИМАНИЕ! ОПАСНОСТЬ ЭЛЕКТРИЧЕСКОГО ПОРАЖЕНИЯ	<u>В случае повреждения данных компонентов снимите напряжение с машины, не отсоединяя кабель от розетки</u> (приведите выключатель на входе в посудомоечную машину в положение "выключено" или полностью отключите напряжение электрической линии, к которой подключена машина). Немедленно обратитесь к уполномоченному представителю по поводу проведения ремонта специализированным персоналом. <u>Не используйте машину до завершения ремонта.</u>

НЕИСПРАВНОСТЬ	ВОЗМОЖНАЯ ПРИЧИНА	УСТРАНЕНИЕ
1. Машина не производит наполнение водой	Отсутствие электроэнергии	Дождитесь возобновления подачи электроснабжения
	Дверь/крышка посудомоечной машины не закрыта	Откройте кран подачи воды
	Фильтр крана подачи воды засорен	Очистите фильтр крана подачи воды
	Кран подачи закрыт	Откройте кран подачи
	Умягчитель на входе на этапе регенерации	Дождитесь завершения регенерации
2. При нажатии КНОПКИ НАЧАЛА ЦИКЛА цикл не запускается	Дверь/крышка посудомоечной машины не закрыта	Закройте дверь/крышку посудомоечной машины
	Выключатель на линии электропитания машины в положении «выключено»	Привести выключатель на входе посудомоечной машины в положение "включено".
	Кнопка «ПУСК МОЙКИ» не была нажата в течении минимум 2 секунд	Нажмите и держите кнопку «ПУСК МОЙКИ» в течении минимум 2 секунд
3. Повышенный шум при мойке	Фильтр моечного насоса (рис. 19) засорен	Промойте и ополосните фильтр моечного насоса (рис. 19)
	Рычаги крестовины (рис. 18) сталкиваются с посудой, которая выступает из корзины	Уложите посуду в корзину так, чтобы она не мешала вращению крестовин, следуя указаниям из пар. 3.4 – ВТОРАЯ ЧАСТЬ
4. Недостаточное ополаскивание	Давление воды подачи ниже 1,5 бар	Обратитесь к техникам по установке для установки дополнительного насоса повышения давления воды подачи
	Фильтр крана подачи воды засорен	Промойте и ополосните фильтр крана подачи воды
	Забиты форсунки крестовины	Прочистите форсунки и промойте крестовину
	Рычаги крестовины не вращаются свободно	- Уложите посуду в корзину так, чтобы она не мешала вращению крестовин, следуя указаниям из пар. 3.4 – ВТОРАЯ ЧАСТЬ - Промойте и ополосните крестовину
5. При мойке образуется избыточное количество пены	Посудомоечная машина не завершила нагрев воды в ванне.	До начала мойки необходимо дождаться времени нагрева воды в моечной ванне. После достижения заданной температуры воды ИНДИКАТОР ТЕМПЕРАТУРЫ ВОДЫ загорится
	При добавке ополаскивателя начинается интенсивное пенообразование	Обратитесь к техникам по установке, чтобы уменьшить количество ополаскивателя.
	Предварительное замачивание посуды в неподходящем средстве	Избегайте предварительного замачивания в пенных средствах

НЕИСПРАВНОСТЬ	ВОЗМОЖНАЯ ПРИЧИНА	УСТРАНЕНИЕ
6. Крестовина плохо крутится	Рычаги крестовины (рис. 18) сталкиваются с посудой, которая выступает из корзины	Уложите посуду в корзину так, чтобы она не мешала вращению крестовин, следуя указаниям из пар. 3.4 – ВТОРАЯ ЧАСТЬ
	Крестовина нуждается в очистке	Промойте и ополосните крестовину
7. Посудомоечная машина не сливает воду	Сливной шланг (рис.21) забит или пережат	Прочистите сливной шланг
	Фильтр сливного насоса (если имеется, рис. 21) засорен	Очистите фильтр сливного насоса
	Сливной насос не работает	Обратитесь к техникам по установке, чтобы уменьшить промежуток замены сливного насоса
8. Результат мойки неудовлетворительный	Посудомоечная машина не завершила нагрев воды в ванне.	Перед запуском собственно мойки подождите то время, которое требуется для нагрева воды в ванне мойки. После достижения заданной температуры воды загорится ИНДИКАТОР ТЕМПЕРАТУРЫ ВОДЫ.
	Слишком грязная вода в ванне	Замените воду
	Рычаги крестовины (рис. 18) сталкиваются с посудой, которая выступает из корзины	Уложите посуду в корзину так, чтобы она не мешала вращению крестовин, следуя указаниям из пар. 3.4 – ВТОРАЯ ЧАСТЬ
	Крестовина нуждается в очистке	Промойте и ополосните крестовину
	Забиты форсунки крестовины	Прочистите форсунки и промойте крестовину
	Нет моющего средства	Обратитесь к техникам по установке, чтобы увеличить количество ополаскивателя.
9. В моечной ванне много известковых отложений	Повышенная жесткость воды на входе	Обратитесь к техникам для установки умягчителя на входе
<p>Выполните удаление накипи из ванны с помощью специальных средств для промышленных посудомоечных машин. Придерживайтесь инструкций производителя средства по удалению накипи.</p> <p style="text-align: center;">ВНИМАНИЕ!</p> <p style="text-align: center;"> ОСТОРОЖНО, ОПАСНОСТЬ ОЖОГОВ КИСЛОТОЙ</p>		
10. После опорожнения наличие в ванне коричневых пятен или жира	Ванна загрязнена кофе или жиром	Увеличьте количество смен воды в день и обратитесь к технику по установке для увеличения количества моющего средства.

НЕИСПРАВНОСТЬ	ВОЗМОЖНАЯ ПРИЧИНА	УСТРАНЕНИЕ
11. Следы ржавчины в моечной ванне	Использование моющего средства с повышенным содержанием хлора	Поменяйте тип моющего средства согласно указаниям из параграфа 11. Удалите ржавчину специальными средствами, не поцарапав стальную поверхность
	Использование хлоросодержащего отбеливателя в ванне	Ни в коем случае не используйте отбеливатель. Удалите ржавчину специальными средствами, не поцарапав стальную поверхность
	Закладка в ванну посуды, которая до этого была очищена металлическими губками	Во время ручной предварительной мойки не используйте металлические губки или щетки. Удалите ржавчину специальными средствами, не поцарапав стальную поверхность
	Мойка посуды или предметов из железа	Не мойте железные предметы

Если после выполнения вышеописанных операций неполадка не исчезла, обратитесь к ближайшему представителю, указав модель машины (рис.5) и описав имеющуюся проблему.

9.1 Аварийные сигналы электромеханических посудомоечных машин

В случае неполадок посудомоечная машина прекращает работу и сообщает о проблеме миганием 2 индикаторов "ИНДИКАТОР ТЕМПЕРАТУРЫ ВОДЫ" (ST) и (или) "ИНДИКАТОР ВКЛЮЧЕННОГО ЦИКЛА" (SC) (см. параграф 4.6).

Все аварийные сообщения остаются до выключения и при последующем включении посудомоечной машины.

Некоторые серьезные аварийные сигналы отправляют машину в состояние общей блокировки.

Если после выполнения необходимых проверок, выключения и повторного запуска, сигнал о сбое машины повторится, необходимо обратиться в службу техподдержки.

Тип мигания означает тип обнаруженной неполадки, что объясняется ниже:

КОД АВАРИЙНОГО СИГНАЛА	ОПИСАНИЕ АВАРИЙНОГО СИГНАЛА	ПРОВЕРКИ, КОТОРЫЕ ДОЛЖЕН ВЫПОЛНИТЬ КОНЕЧНЫЙ ПОЛЬЗОВАТЕЛЬ
Индикатор SC мигает Индикатор ST не горит	Поврежден датчик бойлера: температурный датчик бойлера поврежден. Функция подогрева бойлера будет отключена	Требуется вмешательство техника
Индикатор ST мигает Индикатор SC не горит	Поврежден датчик ванны: температурный датчик ванны поврежден. Нагрев ванны отключен	Требуется вмешательство техника
Индикаторы ST и SC мигают одновременно	Таймаут заливки ванны: заливка ванны не выполнена в максимальное предусмотренное время	Водопроводный кран не подает воду. Перелив не вставлен или плохо вставлен Форсунки ополаскивания закупорены Пережат шланг заливки воды Неисправный умягчитель на входе
Индикаторы ST и SC быстро мигают поочередно	Таймаут слива: реле давления ванны не разомкнуто в конце цикла ручного слива	Убедиться, что перелив был отключен от места положения, запустить дополнительный цикл слива. Если аварийный сигнал остается, запросите вмешательство техподдержки. ОСТОРОЖНО, ОПАСНОСТЬ ГОРЯЧЕЙ ВОДЫ
Индикаторы ST и SC медленно мигают поочередно	Таймаут нагрева: посудомоечная машина не нагрела воду в максимальное предусмотренное время. Нагрев отключается	Перелив установлен неправильно. Если проблема не устранена, запросите вмешательство техподдержки.

10 Подготовка персонала

В инструктаж персонала входит выполнение действий загрузки, выгрузки, подготовки машины к работе, работе и поддержанию ее в рабочем состоянии.

Все вышеописанные операции очень просты и не требуют много времени на освоение.

11 Рекомендации

Ниже приведено несколько очень полезных рекомендаций по эксплуатации машины:

- Проверьте уровень ополаскивателя и моющего средства во внешнем баке, при необходимости восстановите уровень (рис. 22)
- Лучи крестовины должны быть оснащены форсунками и пробками
- Используйте только промышленные моющие средства с пониженным пенообразованием
- Использовать только предоставленные производителем промышленные моющее средство и ополаскиватель или аналогичные им средства, которые можно дозировать посредством дозирующего насоса, установленного внутри посудомоечной машины.
- Используйте дозы моющего средства, рекомендованные в руководстве (пар. 4.6 – ВТОРАЯ ЧАСТЬ) или производителем самого средства
- Не доливайте емкости моющего средства и ополаскивателя новыми средствами, чтобы избежать кристаллизации продукта, который при всасывании дозаторами повреждает шланги.
- При каждой смене емкости выполняйте очистку трубочек. С этой целью до установки трубок в новые емкости поместите всасывающие трубки в емкость с теплой водой и выполните 2 цикла холостой мойки.
- Трубки моющего средства и ополаскивателя должны заменяться не реже 1 раза в год или при появлении сообщения о запросе техобслуживания (только для электронных посудомоечных машин).
- Убедитесь, что фильтры всасывания моющего средства и ополаскивателя установлены в соответствующих трубках и хорошо очищены. Замените их, если они слишком загрязнены и засорены кристаллизированным средством.

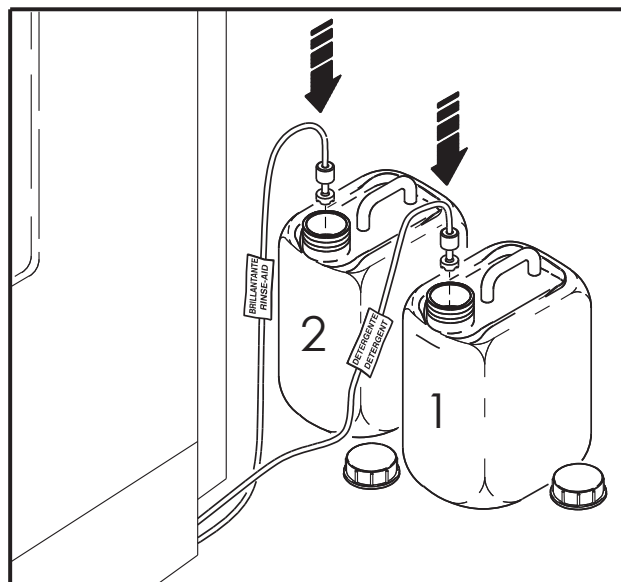


Рис. 22

12 Утилизация

Указания по утилизации электрооборудования

Знак, приведенный сбоку и нанесенный на приобретенное вами электрооборудование, означает, что данное оборудование не может утилизироваться как бытовой мусор и подлежит разделению на компоненты с их отдельной утилизацией.

Отходы, образующиеся при утилизации электрических и электронных компонентов, требуют специальной утилизации во избежание загрязнения ими окружающей среды и обеспечения безопасности для людей. Кроме того, существует возможность повторного использования материалов, из которых изготавливаются электрические и электронные компоненты, что уменьшает количество образуемых отходов и расход природных ресурсов.

ПРЕДУПРЕЖДЕНИЕ

ИЗГОТОВИТЕЛЬ СОХРАНЯЕТ ЗА СОБОЙ ПРАВО ВНЕСЕНИЯ В КОНСТРУКЦИЮ ИЗДЕЛИЯ ИЗМЕНЕНИЙ, НЕ ИЗМЕНЯЮЩИХ ЕГО ОСНОВНЫЕ ХАРАКТЕРИСТИКИ.

ИЗГОТОВИТЕЛЬ НЕ НЕСЕТ НИКАКОЙ ОТВЕТСТВЕННОСТИ ЗА НЕСОБЛЮЖДЕНИЕ НОРМ ИХ НАСТОЯЩЕГО РУКОВОДСТВА.

Наклейте этикетку заводского номера